



P/N 900129-00 REV. C 08/2018

A French manual is available upon request. Order P/N 900186-00.

Ce manuel d'installation est disponible en français, s'implément en faire la demande. Numéro de la pièce 900186-00.



Report # 14-162

INSTALLATION AND OPERATION

Direct-Vent
Serefina™ Series



MODELS

CI1500DVF

CI2500DVF

This appliance may be installed in an aftermarket permanently located, manufactured home (USA only) or mobile home, where not prohibited by local codes. This appliance is only for use with the type of gas indicated on the rating plate. This appliance is not convertible for use with other gases, unless a certified kit is used.

Cet appareil peut être installé dans une maison préfabriquée (mobile) déjà installée à demeure, si les règlements locaux le permettent. Ce appareil doit être utilisé uniquement avec le type de gaz indiqué sur la plaque signalétique. Cet appareil ne peut être converti à d'autres gaz, sauf si une trousse de conversion est utilisée.

WARNING:

FIRE OR EXPLOSION HAZARD

Failure to follow safety warnings exactly could result in serious injury, death, or property damage.

- Do not store or use gasoline or other flammable vapors and liquids in the vicinity of this or any other appliance.
- WHAT TO DO IF YOU SMELL GAS
 - Do not try to light any appliance.
 - Do not touch any electrical switch; do not use any phone in your building.
 - Leave the building immediately.
 - Immediately call your gas supplier from a neighbor's phone. Follow the gas supplier's instructions.
 - If you cannot reach your gas supplier, call the fire department.
- Installation and service must be performed by a qualified installer, service agency or the gas supplier.

INSTALLER: Leave this manual with the appliance.
CONSUMER: Retain this manual for future reference.

INSTALLATEUR: Laissez cette notice avec l'appareil.
CONSOMMATEUR: Conservez cette notice pour consultation ultérieure.

AVERTISSEMENT:

RISQUE D'INCENDIE OU D'EXPLOSION

Le non-respect Des avertissements de sécurité pourrait entraîner des blessures graves, la mort ou des dommages matériels.

- Ne pas entreposer ni utiliser d'essence ni d'autres vapeurs ou liquides inflammables dans le voisinage de cet appareil ou de tout autre appareil.
- QUE FAIRE SI VOUS SENTEZ UNE ODEUR DE GAZ:
 - Ne pas tenter d'allumer d'appareil.
 - Ne touchez à aucun interrupteur. Ne pas vous servir des téléphones se trouvant dans le bâtiment où vous trouvez.
 - Sortez immédiatement de bâtiment.
 - Appelez immédiatement votre fournisseur de gaz depuis un voisin. Suivez les instructions du fournisseur.
 - Si vous ne pouvez rejoindre le fournisseur de gaz, appelez le service des incendies.
- L'installation et l'entretien doivent être assurés par un installateur ou un service d'entretien qualifié ou par le fournisseur de gaz.

SAFETY AND YOUR GAS STOVE

See attached color flyer for proper color representation



DANGER



HOT GLASS WILL CAUSE BURNS.
DO NOT TOUCH GLASS UNTIL COOLED.
NEVER ALLOW CHILDREN TO TOUCH GLASS.

A barrier designed to reduce the risk of burns from the hot viewing glass is provided with this appliance and shall be installed for the protection of children and other at-risk individuals.

Voir ci-joint tract pour une bonne représentation de la couleur



DANGER



VITRE CHAUDE RISQUE DE BRÛLURES.
NE TOUCHEZ PAS UNE VITRE NON REFROIDIE.
NE LAISSEZ JAMAIS UN ENFANT DE TOUCHER LA VITRE.

L'écran pare-étincelles fourni avec ce foyer réduit le risque de brûlure en cas de contact accidentel avec la vitre chaude et doit être installé pour la protection Des enfants et Des personnes à risques.

Vea el volante adjunto para la representación de color adecuado



PELIGRO



EL VIDRIO CALIENTE CAUSARÁ QUEMADURAS.
USTED DEBE NUNCA TOCAR EL VIDRIO CALIENTE.
LOS NIÑOS DEBEN NUNCA TOCAR EL VIDRIO.

Una barrera diseñada para reducir el riesgo de quemaduras desde la mirilla (vidrio) caliente es proveida con este aparato y deberá instalarse para la protección de los niños y otros individuos en riesgo.

NOTE: DIAGRAMS & ILLUSTRATIONS ARE NOT TO SCALE.

Safety and Your Gas Stove

La sécurité et votre poêles au gaz

Seguridad y su chimenea

**All parts of your
IHP gas stove get
EXTREMELY HOT!**

**Toutes les parties de
votre poêles au gaz IHP
deviennent EXTRÊMEMENT
CHAUDES !**

**¡Todas las partes de la
chimenea IHP se ponen
MUY CALIENTES!**

- To prevent severe burns and injuries, do Not remove the barrier on the stove front which prevents direct contact with the glass.



- Follow the safety instructions below and be sure everyone in your household understands this burn hazard:

- **The surfaces on your fireplace get EXTREMELY HOT!**
- **The glass on the front of the fireplace reaches EXTREMELY HIGH temperatures and can cause severe burns if touched.**
- **Keep children away from an operating fireplace. Closely supervise children in any room where a fireplace is operating to prevent contact with glass.**
- **Keep clothing, furniture, gasoline, and other flammable liquids away from the fireplace.**
- **Even after the gas is turned off, fireplace surfaces remain extremely hot.**
- Be sure to attach the enclosed **Safety-in-Operation Warnings** where you turn on your fireplace, to help remind everyone of the dangers associated with high temperatures (see **pages 6-7**).
- Read **Important Safety Information** on **page 5**.

- Afin d'éviter les brûlures graves ou les blessures, ne pas retirer l'écran ou la protection qui empêche tout contact direct avec la vitre.



- Suivez les instructions de sécurité ci-dessous et veillez à ce que tous les membres de votre famille soient conscients du danger de brûlure encouru :
- **Les surfaces de votre foyer deviennent EXTRÊMEMENT CHAUDES !**
- **La vitre située à l'avant du foyer atteint des températures EXTRÊMEMENT ÉLEVÉES et peut causer de graves blessures en cas de contact.**
- **Tenez les enfants à l'écart du foyer lorsqu'il fonctionne. Surveillez attentivement les enfants dans les pièces où un foyer est utilisé afin d'éviter qu'ils ne soient en contact avec la vitre.**
- **Tenez tous les vêtements, les meubles, l'essence et tout autre liquide inflammable à l'écart du foyer.**
- **Même après fermeture du gaz, les surfaces du foyer restent extrêmement chaudes.**
- Veillez à coller les **Étiquettes de mise en garde relatives à la sécurité d'utilisation** à l'endroit où vous utilisez le foyer, pour rappeler à tous les utilisateurs les dangers liés aux températures élevées (**voir pages 6-7**).
- Lisez la section **Informations importantes relatives à la sécurité**, **page 5**.

- Para evitar quemaduras y lesiones graves, no quite el protector de malla o guardia de seguridad que evita el contacto directo con el vidrio.
- Siga las instrucciones de seguridad a continuación y asegúrese de que todos en su hogar sepan acerca de este peligro de quemadura:

- **¡Las superficies de la chimenea se ponen MUY CALIENTES!**
- **El vidrio delante de la chimenea alcanza temperaturas EXTREMADAMENTE ALTAS y puede causar quemaduras graves si se toca.**
- **Mantenga a los niños alejados de la chimenea en funcionamiento. Supervise en forma cercana a los niños en cualquier cuarto donde haya una chimenea funcionando para impedir el contacto con el vidrio.**
- **Mantenga la ropa, mobiliario, gasolina y otros líquidos inflamables alejados de la chimenea.**
- **Aún después de haber apagado el gas, las superficies de la chimenea permanecen extremadamente calientes.**
- Asegúrese de colocar las **Etiquetas de advertencia de seguridad de operación** en el lugar donde enciende la chimenea, para que todos recuerden los peligros asociados con las altas temperaturas (**ver la páginas 6-7**).
- Lea la **Información importante de seguridad** en la **página 5**.

CONGRATULATIONS!

When you purchased your new gas stove, you joined the ranks of thousands of individuals whose answer to their home heating needs reflects their concern for aesthetics, efficiency and our environment. We extend our continued support to help you achieve the maximum benefit and enjoyment available from your new gas stove.

Thank you for selecting an Innovative Hearth Products LLC (IHP) gas stove as the answer to your home heating needs.

TABLE OF CONTENTS

Safety and Your Gas Stove	2-3
Using this Manual	4
Important Safety Information	5
Homeowner - Attaching Safety In Operation Warnings	6
Installer - Attaching Safety In Operation Warnings	7
Appliance Installation, Service, and Maintenance Notices	8
Appliance Operation Notices	8
Warranty Information	8
Important Safety And Warning Information	9
General Information	10
Introduction	11
Location	11
Orifice Size / Altitude Adjustment	12
Smoke Detectors	12
The Gas Stove	12
Codes and Approvals	12
Commonwealth Of Massachusetts Requirements	12
Pre-Installation	13-17
Features	13
Packaging List	13
Ratings	13
Specifications / Dimensions	14
Clearances to Combustibles	15
Manufactured (Mobile) Home Requirements	16
Questions to Ask Building Official	16
Vent Termination Clearances	16-17
Installation	18-29
Typical Installation Sequence	18
Detailed Installation Steps	18
Step 1 Preparation	18
Step 2 Remove Packaging	18
Step 3 Remove Stove From Pallet	18
Step 4 Remove Front Glass	19
Step 5 Remove the barrier	19
Step 6 Remove Firebox Contents	19
Step 7 Remove Cardboard Packaging	19
Step 8 Install LP Conversion / Options	19
Step 9 Install Lower Access Door	20
Step 10 Install Venting	20
Step 11 Connect Gas Line	24
Step 12 Install Log Set	24
Step 13 Reinstall Front Glass	26
Step 14 Reinstall Barrier	26
Step 15 Perform Leak Test	26
Step 16 Check Appliance Operation	27
Step 17 Adjust Burner	27
Step 18 Install Top, Trivet & Ash Lip	28
Step 19. Attaching Safety-in-Operation Warnings	28
Operation And Care Of Your Appliance	29
Gas Controls	29
Control Compartment Access	29
Variable Flame Height Adjustment	29
Burn-In Period	29
Front Glass Enclosure Panel	30
Maintenance	31
Replacing A Damaged Barrier	32
Wiring Diagrams	33
Lighting Instructions (English)	34
Lighting Instructions (French)	35
Rating Labels	36
Maintenance Schedule	37
Troubleshooting	38
Replacement Parts List	39-41
Accessories	42-43
Warming Shelves - Installation Instructions	44
Warranty	45
Product Reference Information	46

USING THIS MANUAL

Please read and carefully follow all of the instructions found in this manual. Please pay special attention to the safety instructions provided in this manual.

PRODUCT IS SUBJECT TO CHANGE WITHOUT NOTICE

IMPORTANT SAFETY INFORMATION

Important Safety Information

1. **WARNING:** Do not operate appliance with the glass front removed, cracked or broken.
2. Do not use this appliance if any part has been under water. Immediately call a qualified service technician to inspect the appliance and to replace any part of the control system and any gas control which has been under water.
3. Due to high temperatures, the appliance should be located out of traffic and away from furniture and draperies.
4. Children and adults should be alerted to the hazards of high surface temperature and should stay away to avoid burns or clothing ignition.
5. Clothing or other flammable material should not be placed on or near the appliance.
6. Young children should be carefully supervised when they are in the same room as the appliance. Toddlers, young children, and others may be susceptible to accidental contact burns. A physical barrier is recommended if there are at-risk individuals in the house. To restrict access to a fireplace or stove, install an adjustable safety gate to keep toddlers, young children, and other at-risk individuals out of the room and away from hot surfaces.
7. Any safety screen, guard or barrier removed for servicing an appliance must be replaced prior to operating the appliance.
8. Installation and repair should be done by a qualified service person. The appliance should be inspected before use and at least annually by a professional service person. More frequent cleaning may be required due to excessive lint from carpeting, bedding material, et cetera. It is imperative that control compartments, burners, and circulating air passageways of the appliance be kept clean. See maintenance instructions on *Page 31*.

L'information de sûreté importante

1. **AVERTISSEMENT.** Ne pas utiliser l'appareil si le panneau frontal en verre n'est pas en place, est craqué ou brisé.
2. Ne pas se servir de cet appareil s'il a été plongé dans l'eau, même partiellement. Faire inspecter l'appareil par un technicien qualifié et remplacer toute partie du système de contrôle et toute commande qui ont été plongées dans l'eau.
3. En raison des températures élevées, l'appareil devrait être installé dans un endroit où il y a peu de circulation et loin du mobilier et des tentures.
4. Les enfants et les adultes devraient être informés des dangers que posent les températures de surface élevées et se tenir à distance afin d'éviter des brûlures ou que leurs vêtements ne s'enflamment.
5. On ne devrait pas placer de vêtements ni d'autres matières inflammables sur l'appareil ni à proximité.
6. Les jeunes enfants devraient être surveillés étroitement lorsqu'ils se trouvent dans la même pièce que l'appareil. Les tout petits, les jeunes enfants ou les adultes peuvent subir des brûlures s'ils viennent en contact avec la surface chaude. Il est recommandé d'installer une barrière physique si des personnes à risques habitent la maison. Pour empêcher l'accès à un foyer ou à un poêle, installez une barrière de sécurité ; cette mesure empêchera les tout petits, les jeunes enfants et toute autre personne à risque d'avoir accès à la pièce et aux surfaces chaudes.
7. Tout écran ou protecteur retiré pour permettre l'entretien de l'appareil doit être remis en place avant de mettre l'appareil en marche.
8. L'installation et la réparation devrait être confiées à un technicien qualifié. L'appareil devrait faire l'objet d'une inspection par un technicien professionnel avant d'être utilisé et au moins une fois l'an par la suite. Des nettoyages plus fréquents peuvent être nécessaires si les tapis, la literie, et cetera produisent une quantité importante de poussière. Il est essentiel que les compartiments abritant les commandes, les brûleurs et les conduits de circulation d'air de l'appareil soient tenus propres. Voyez les instructions d'entretien à la *Page 31*.

Información importante de seguridad

1. **ADVERTENCIA:** No opere el artefacto con el frente de vidrio quitado, agrietado o roto.
2. No use este artefacto si alguna de sus partes ha estado bajo agua. Llame de inmediato a un técnico de servicio calificado para que inspeccione el artefacto y reemplace cualquier parte del sistema de control y cualquier control de gas que haya estado bajo agua.
3. Debido a las altas temperaturas, el artefacto debe situarse fuera de las áreas de tráfico y lejos del mobiliario y cortinas.
4. Se debe alertar a los niños y adultos sobre los peligros de las altas temperaturas en la superficie y que se mantengan alejados para evitar quemaduras o ignición de la ropa.
5. No debe colocarse ropa u otros materiales inflamables sobre y cerca del artefacto.
6. Se debe supervisar de cerca a los niños cuando estén en el mismo cuarto que el artefacto. Los niños pequeños, los jóvenes y otras personas pueden ser susceptibles a quemaduras por contacto accidental. Se recomienda instalar una barrera física si hay personas en riesgo en la casa. Para restringir el acceso a una chimenea o estufa, instale una puerta de seguridad ajustable para mantener a los niños pequeños, jóvenes y otras personas en riesgo fuera del cuarto y lejos de las superficies calientes.
7. Cualquier malla o resguardo de seguridad quitado para dar servicio a un artefacto, debe reinstalarse antes de operar el artefacto.
8. Una persona de servicio competente debe realizar la instalación y reparación. Una persona de servicio profesional debe inspeccionar el artefacto antes de usar al menos una vez por año. Se puede requerir limpieza más frecuente debido a la pelusa excesiva del alfombrado, del material de cobijas, etc. Es imprescindible mantener limpios los compartimientos de control, los quemadores y los pasajes de circulación del aire del artefacto. Ver las instrucciones de mantenimiento en la *página 31*.

HOMEOWNER'S INSTRUCTIONS - ATTACHING SAFETY IN OPERATION WARNINGS

ATTACHING SAFETY IN OPERATION WARNINGS

Your fireplace has been furnished with safety instruction labels that are to be affixed to the operation and control point of the fireplace. A safety instruction label should be affixed to the wall switch plate where the fireplace is turned on and off (See **Figure A**) or wall thermostat (See **Figure B**) and if used on the remote control handheld transmitter (**Figure C**). The warnings should already have been put in place when the fireplace initial set-up was completed. If they are not affixed at these spots, locate the multi-lingual adhesive labels provided with these instructions and proceed as follows:

1. Locate the wall switch or wall thermostat that controls the fireplace (verify the switch operates the fireplace by turning it on and off). Clean the wall switch plate or wall thermostat thoroughly to remove any dust and oils. Affix the label to the surface of the plate of the wall switch that controls the fireplace (**Figure A**) or the wall thermostat (**Figure B**). Choose the language primarily spoken in the home.
2. If a remote control is used to control the fireplace, locate the transmitter and clean it thoroughly to remove any dust and oils. Affix the label to the surface of handheld transmitter (**Figure C**). Choose the language primarily spoken in the home.
3. If you are unable to locate the labels, please contact IHP or your nearest IHP dealer to receive additional safety instruction labels free of charge.

Cat. No. H8024 Replacement Label Kit

IHP
IronStrike.us.com

Note: English is red text on clear label. French and Spanish are white text on black label.

SAFETY LABEL DIAGRAMS



APPOSITION DES MISES EN GARDE RELATIVES À LA SÉCURITÉ D'UTILISATION

Votre foyer a été livré avec des étiquettes de sécurité qui doivent être collées à côté des dispositifs de contrôle du foyer. Une étiquette de sécurité doit être collée sur la plaque de l'interrupteur contrôlant l'allumage du foyer (voir **Figure A**) ou sur le thermostat mural (voir **Figure B**) et, le cas échéant, sur le boîtier de la télécommande (**Figure C**). Les mises en garde auraient dû être collées au moment de l'installation initiale du foyer. Si ce n'est pas le cas, prenez les étiquettes adhésives multilingues fournies avec ces instructions et procédez comme suit:

1. Repérez l'interrupteur ou le thermostat mural qui contrôle le foyer (vérifiez que l'interrupteur contrôle le fonctionnement du foyer en le faisant basculer de Marche à Arrêt, et vice-versa). Nettoyez soigneusement la plaque murale de l'interrupteur ou le thermostat mural pour éliminer la poussière et les traces de graisse ou d'huile. Collez l'étiquette sur la surface de la plaque de l'interrupteur mural qui contrôle le foyer (**Figure A**) ou du thermostat mural (**Figure B**). Choisissez la langue qui est principalement parlée dans la résidence du propriétaire.
2. Si une télécommande est utilisée pour contrôler le foyer, nettoyez la soigneusement pour éliminer la poussière et les traces de graisse ou d'huile. Collez l'étiquette sur le boîtier de la télécommande (**Figure C**). Choisissez la langue qui est principalement parlée dans la résidence du propriétaire.
3. Si vous ne parvenez pas à localiser les étiquettes, s'il vous plaît contactez IHP ou votre revendeur le plus proche pour recevoir IHP étiquettes d'instructions de sécurité supplémentaires gratuitement.

Étiquettes de remplacement, n° cat. H8024

IHP
IronStrike.us.com

Remarque : Le texte anglais est rouge sur un support transparent. Le texte français et espagnol est blanc sur un support noir.

DIAGRAMMES DES ÉTIQUETTES DE SÉCURITÉ



COLOCACIÓN DE ADVERTENCIAS DE SEGURIDAD EN OPERACIÓN

Su chimenea incluye etiquetas de instrucciones de seguridad que deben colocarse en el punto de operación y control de la chimenea. Se debe colocar una etiqueta de instrucciones de seguridad en la placa del interruptor de pared desde el cual se enciende y se apaga la chimenea (ver la **Figura A**) o en el termostato de pared (ver la **Figura B**) y en el transmisor de control remoto (**Figura C**) si se usa. Las advertencias ya deben haberse colocado cuando se completó la instalación inicial de la chimenea. Si no están colocadas en estos lugares, encuentre las etiquetas adhesivas multilingües proporcionadas con estas instrucciones y prosiga de la siguiente manera:

1. Identifique el interruptor o el termostato de pared que controla la chimenea (verifique que el interruptor opera la chimenea encendiéndola y apagándola). Limpie bien la placa del interruptor o el termostato de pared para quitar el polvo y aceite. Pegue la etiqueta en la superficie de la placa del interruptor que controla la chimenea (**Figura A**) o en el termostato de pared (**Figura B**). Seleccione el idioma que más se habla en la casa.
2. Si se usa un control remoto para controlar la chimenea, encuentre el transmisor y límpielo bien para quitar el polvo y aceite. Pegue la etiqueta en la superficie del transmisor (**Figura C**). Seleccione el idioma que más se habla en la casa.
3. Si usted es incapaz de localizar las etiquetas, por favor póngase en contacto con IHP, o con su distribuidor más cercano IHP recibir instrucción etiquetas de seguridad adicionales sin costo.

Juego de etiquetas de repuesto - N° de cat. H8024

IHP
IronStrike.us.com

Nota: La etiqueta en inglés es transparente con texto rojo. Las etiquetas en francés y español son negras con texto blanco.

DIAGRAMAS DE ETIQUETAS DE SEGURIDAD



Illustrations are for example only. Your accessories may be different.

Les illustrations sont par exemple uniquement. Vos accessoires peuvent être différents.

Las ilustraciones son sólo ejemplos. Tu accesorios pueden ser diferentes.

Figure A



Figure B



Figure C



NOTE: DIAGRAMS & ILLUSTRATIONS ARE NOT TO SCALE.

INSTALLER INSTRUCTIONS - ATTACHING SAFETY IN OPERATION WARNINGS

It is the installers responsibility to ensure these warnings are properly affixed during installation. These warning labels are a critical step in informing consumers of safe operation of this appliance.

ATTACHING SAFETY IN OPERATION WARNINGS

It is required that the safety instruction labels furnished with the fireplace be affixed to the operation and control point of the fireplace. A safety instruction label must be affixed to the wall switch plate where the fireplace is turned on and off (See **Figure A**) or wall thermostat (See **Figure B**) and if used on the remote control handheld transmitter (**Figure C**). To properly complete the installation of this fireplace, locate the multi-lingual adhesive labels provided with the Care and Operation Instructions and proceed as follows:

1. Locate the wall switch or wall thermostat that controls the fireplace (verify the switch operates the fireplace by turning it on and off). Clean the wall switch plate or wall thermostat thoroughly to remove any dust and oils. Affix the label to the surface of the plate of the wall switch that controls the fireplace (**Figure A**) or the wall thermostat (**Figure B**). Choose the language primarily spoken in the home. If unknown, affix the English language label.
2. If a remote control is used to control the fireplace, locate the transmitter and clean it thoroughly to remove any dust and oils. Affix the label to the surface of handheld transmitter (**Figure C**). Choose the language primarily spoken in the home. If unknown, affix the English language label.
3. If you are unable to locate the labels, please contact IHP or your nearest IHP dealer to receive additional safety instruction labels free of charge.

Cat. No. H8024 Replacement Label Kit

IHP
IronStrike.us.com

Note: English is red text on clear label. French and Spanish are white text on black label.

SAFETY LABEL DIAGRAMS



APPOSITION DES MISES EN GARDE RELATIVES À LA SÉCURITÉ D'UTILISATION

Il est impératif que les étiquettes de sécurité fournies avec le foyer soient collées à côté des dispositifs de contrôle du foyer. Une étiquette de sécurité doit être collée sur la plaque de l'interrupteur contrôlant l'allumage du foyer (voir **Figure A**) ou sur le thermostat mural (voir **Figure B**) et, le cas échéant, sur le boîtier de la télécommande (**Figure C**). Pour achever l'installation correcte de ce foyer, procédez comme suit avec les étiquettes adhésives en langues étrangères fournies avec les instructions d'utilisation et d'entretien :

1. Repérez l'interrupteur ou le thermostat mural qui contrôle le foyer (vérifiez que l'interrupteur contrôle le fonctionnement du foyer en le faisant basculer de Marche à Arrêt, et vice-versa). Nettoyez soigneusement la plaque murale de l'interrupteur ou le thermostat mural pour éliminer la poussière et les traces de graisse ou d'huile. Collez l'étiquette sur la surface de la plaque de l'interrupteur mural qui contrôle le foyer (**Figure A**) ou du thermostat mural (**Figure B**). Choisissez la langue qui est principalement parlée dans la résidence du propriétaire. En cas de doute, collez l'étiquette en anglais.
2. Si une télécommande est utilisée pour contrôler le foyer, nettoyez la soigneusement pour éliminer la poussière et les traces de graisse ou d'huile. Collez l'étiquette sur le boîtier de la télécommande (**Figure C**). Choisissez la langue qui est principalement parlée dans la résidence du propriétaire. En cas de doute, collez l'étiquette en anglais.
3. Si vous ne parvenez pas à localiser les étiquettes, s'il vous plaît contactez IHP ou votre revendeur le plus proche pour recevoir IHP étiquettes d'instructions de sécurité supplémentaires gratuitement. Étiquettes de remplacement, n° cat. H8024

IHP
IronStrike.us.com

Remarque : Le texte anglais est rouge sur un support transparent. Le texte français et espagnol est blanc sur un support noir.

DIAGRAMMES DES ÉTIQUETTES DE SÉCURITÉ



COLOCACIÓN DE ADVERTENCIAS DE SEGURIDAD EN OPERACIÓN

Se requiere que las etiquetas de instrucciones de seguridad incluidas con la chimenea se coloquen en el punto de operación y control de la misma. Se debe colocar una etiqueta de instrucciones de seguridad en la placa del interruptor de pared desde el cual se enciende y se apaga la chimenea (ver la **Figura A**) o en el termostato de pared (ver la **Figura B**) y en el transmisor de control remoto (**Figura C**) si se usa. Para completar correctamente la instalación de esta chimenea, encuentre las etiquetas adhesivas multilingües incluidas con las instrucciones de cuidado y operación y haga lo siguiente:

1. Identifique el interruptor o el termostato de pared que controla la chimenea (verifique que el interruptor opera la chimenea encendiéndola y apagándola). Limpie bien la placa del interruptor o el termostato de pared para quitar el polvo y aceite. Pegue la etiqueta en la superficie de la placa del interruptor que controla la chimenea (**Figura A**) o en el termostato de pared (**Figura B**). Seleccione el idioma que más se habla en la casa. Si no sabe cuál es, use la etiqueta en inglés.
2. Si se usa un control remoto para controlar la chimenea, encuentre el transmisor y límpielo bien para quitar el polvo y aceite. Pegue la etiqueta en la superficie del transmisor (**Figura C**). Seleccione el idioma que más se habla en la casa. Si no sabe cuál es, use la etiqueta en inglés.
3. Si usted es incapaz de localizar las etiquetas, por favor póngase en contacto con IHP, o con su distribuidor más cercano IHP recibir instrucción etiquetas de seguridad adicionales sin costo.

Juego de etiquetas de repuesto - N° de cat. H8024

IHP
IronStrike.us.com

Nota: La etiqueta en inglés es transparente con texto rojo. Las etiquetas en francés y español son negras con texto blanco.

DIAGRAMAS DE ETIQUETAS DE SEGURIDAD



Illustrations are for example only. Your accessories may be different.

Les illustrations sont par exemple uniquement. Vos accessoires peuvent être différents.

Las ilustraciones son sólo ejemplos. Tu accesorios pueden ser diferentes.

Figure A



Figure B



Figure C



NOTE: DIAGRAMS & ILLUSTRATIONS ARE NOT TO SCALE.

Appliance Installation, Service, and Maintenance Notices

WARNING: Improper installation, adjustment, alteration, service or maintenance can cause injury or property damage. Refer to the owner's information manual provided with this appliance. For assistance or additional information consult a qualified installer, service agency or the gas supplier.

AVERTISSEMENT : Une installation, un réglage, une modification, une réparation ou un entretien mal effectué peut causer des dommages matériels ou des blessures. Voir la notice de l'utilisateur qui accompagne l'appareil. Pour de l'aide ou des renseignements supplémentaires, consultez un installateur, un technicien agréé ou le fournisseur de gaz.

Only trim kit(s) supplied by the manufacturer shall be used in the installation of this appliance.

Seules les trousse de garniture fournies par le fabricant doivent être utilisées pour l'installation de cet appareil.

These appliances must not be connected to a chimney or flue serving a separate solid fuel burning appliance.

Any change to this appliance and/or its operating controls is dangerous. Improper installation or use of this appliance can cause serious injury or death from fire, burns, explosion or carbon monoxide poisoning.

CARBON MONOXIDE POISONING: Early signs of carbon monoxide poisoning are similar to the flu with headaches, dizziness and/or nausea. If you have these signs, obtain fresh air immediately. Turn off the gas supply to the appliance and have it serviced by a qualified professional, as it may not be operating correctly. Some people are more affected by carbon monoxide than others, including pregnant women, people with heart or lung disease or anemia, those under the influence of alcohol, and those at high altitudes.

Turn off gas and electrical power to the appliance and allow it to cool before cleaning or servicing the appliance.

If the barrier becomes damaged, the barrier shall be replaced with the manufacturer's barrier for this appliance.

Si l'écran est endommagé, il doit être remplacé par celui fourni par le fabricant de cet appareil.

Reinstall any barrier removed before operating the appliance. The barrier is designed to reduce the risk of burns from hot glass. Do not operate the appliance without the barrier installed.

Appliance Operation Notices

These gas stoves are vented gas appliances. Do not burn wood or other material in these appliances.

These appliances are designed to operate on natural gas or propane gas only. The use of other fuels or combinations of fuels will degrade the performance of this system and may be dangerous.

Provide adequate clearances around air openings and adequate accessibility clearance for service and proper operation. Never obstruct the front openings of the appliance.

These appliances are designed as supplemental heaters. Therefore, it is advisable to have an alternate primary heat source when installed in a dwelling.

Warranty Information

Your gas appliance is covered by a **limited 20-year warranty**. You will find a copy of the warranty accompanying this manual. Please read the warranty to be familiar with its coverage.

Retain this manual. File it with your other documents for future reference.

Failure to comply with the installation and operating instructions provided will result in an improperly installed and operating appliance, voiding its warranty.

Do not attempt to alter or modify the construction of the appliance or its components. Any modification or alteration may void the warranty, certification, and listings of this unit.

IMPORTANT SAFETY AND WARNING INFORMATION

- ◆ **INSTALLER: THESE INSTRUCTIONS ARE TO REMAIN WITH THE HOME OWNER!**
- ◆ **FOR YOUR SAFETY** do not install or operate this appliance without first reading and understanding this manual. Any installation or operation of the appliance deviating from that which is stated in this manual **WILL** void the warranty and may be hazardous.
- ◆ IHP, its employees, or any of its representatives assume no responsibility for any damages caused by an inoperable, inadequate, or unsafe condition as a result of any improper operation, service or installation procedures, whether direct or indirect.
- ◆ **DO NOT ATTEMPT TO SERVICE THE APPLIANCE YOURSELF.**
- ◆ Do not make any make-shift compromises during installation. Any modification or alteration may result in damage to the appliance or dwelling and will void the warranty, certification and listings of this unit.
- ◆ Failure to use manufacturer provided parts, variations in techniques and construction materials or practices other than those described in this manual may create a fire hazard and void the limited warranty.
- ◆ This gas appliance must be equipped for the proper fuel type and altitude at which it will be operated. Any operation outside the parameters outlined in this manual may result in a hazardous condition and will void the warranty. Please carefully read the sections pertaining to these subjects and/or be sure your appliance is properly equipped.
- ◆ Never use solid fuels such as wood, paper, cardboard, coal, or any flammable liquids, etc., in this appliance.
- ◆ Plated surfaces must be cleaned with glass cleaner and a clean soft cloth before firing the first time or fingerprints will remain permanently. **NEVER** use brass polish to clean plated surfaces, this will remove the plating!!!

◆ **CAUTION:** Hot while in operation. Do not touch. Severe Burns may result. Keep children, clothing furniture, gasoline and other liquids having flammable vapors away.

ATTENTION: L'appareil est chaud lorsqu'il fonctionne. Ne pas toucher l'appareil. Risque de brûlures graves. Surveiller les enfants. Garder les vêtements, les meubles, l'essence ou autres liquides produisant des vapeurs inflammables loin de l'appareil.

◆ Clearances are in accordance with local installation codes and the requirements of the gas supplier.

Les dégagements sont conformes aux codes d'installation locaux et aux exigences du fournisseur de gaz.

◆ This appliance is only for use with the type of gas indicated on rating plate. This appliance is not convertible for use with other gases, unless a certified kit is used.

Cet appareil doit être utilisé uniquement avec les types de gaz indiqués sur la plaque signalétique. Ne pas l'utiliser avec d'autres gaz sauf si un kit de conversion certifié est installé.



WARNING

Improper installation or use of this appliance can cause serious injury or death from fire, burns, explosion or carbon monoxide poisoning.



WARNING

Failure to comply with these installation instructions will result in an improperly installed and operating appliance, voiding its warranty.



WARNING

This product can expose you to chemicals including Carbon Black, which is known to the State of California to cause cancer, and Carbon Monoxide, which is known to the State of California to cause birth defects or other reproductive harm. For more information go to www.P65Warnings.ca.gov

GENERAL INFORMATION

NOTE: Installation and repair should be performed by a qualified service person. The appliance should be inspected annually by a qualified professional service technician. More frequent inspections and cleanings may be required due to excessive lint from carpeting, bedding material, etc. It is imperative that the control compartment, burners and circulating air passage ways of the appliance be kept clean.

S'assurer que le brûleur et le compartiment des commandes sont propres. Voir les instructions d'installation et d'utilisation qui accompagnent l'appareil.

Provide adequate clearances around air openings and adequate accessibility clearance for service and proper operation. Never obstruct the front openings of the appliance.

These appliances are designed to operate on natural or propane gas only.

These millivolt models come standard with the manually-modulated gas valve; flame appearance and heat output can be controlled at the gas valve.

These appliances are designed as supplemental heaters. Therefore, it is advisable to have an alternate heat source when installed in a dwelling.

Table 1 shows the BTU input for each model:

Input (BTU/HR) Manually-Modulated Gas Valves (millivolt models)		
Models	Natural Gas	Propane
C11500DVF	17,500 to 28,000	20,500 to 27,000
C12500DVF	25,500 to 38,500	26,500 to 34,500

Table 1

Tables 2 and 3 show the units' gas pressure requirements:

Inlet Gas Supply Pressure (all models)		
Fuel #	Minimum	Maximum
Natural Gas	4.5" WC (1.12 kPa)	10.5" WC (2.61 kPa)
Propane	11.0" WC (2.73 kPa)	13.0" WC (3.23 kPa)

Table 2

Manifold Gas Supply Pressure (millivolt models)		
Fuel #	Low	High
Natural Gas	(Lo) 1.6" WC (.40 kPa)	(Hi) 3.5" WC (.87 kPa)
Propane	(Lo) 6.3" WC (1.57 kPa)	(Hi) 10.0" WC (2.49 kPa)

Table 3

Installations at Altitudes of 0 to 4500 feet - Units are tested and approved for elevations of 0 to 4500 feet (0 to 1370 meters).

Installations at Altitudes above 4500 ft.-

For elevations above 4500 feet (1370 meters), install the unit according to the regulations of the local authorities having jurisdiction and, in the USA, the latest edition of the National Fuel Gas Code (ANSI Z223.1) or, in Canada, the latest edition of the CAN/CGA-B149.1 and CAN/CGA-B149.2 codes.

Table 4 shows the units' gas orifice size for the elevations indicated:

Burner Orifice Sizes			
Model No.	Natural Gas	Propane Gas	Elevation Feet (meters)
C11500DVF	#37 (.104")	1.55mm (.061")	0-4500 (0-1372)
C12500DVF	.121"	1.75mm (.068")	0-4500 (0-1372)

Table 4

The millivolt appliances are manually controlled and feature a spark igniter (piezo) that allows the appliance's pilot gas to be lit without the use of matches or batteries. This system provides continued service in the event of a power outage.

Do not use these appliances if any part has been under water. Immediately call a qualified, professional service technician to inspect the appliance and to replace any parts of the control system and any gas controls which have been under water.

Ne pas se servir de cet appareil s'il a été plongé dans l'eau, complètement ou en partie. Appeler un technicien qualifié pour inspecter l'appareil et remplacer toute partie du système de contrôle et toute commande qui ont été plongés dans l'eau.

This appliance may be installed in an aftermarket permanently located, manufactured home (USA only) or mobile home, where not prohibited by local codes.

Cet appareil peut être installé dans un maison préfabriquée (É.-U. seulement) ou mobile déjà installée à demeure si les règlements locaux le permettent.

Test gauge connections are provided on the front of the millivolt gas control valve (identified IN for the inlet and OUT for the manifold side).

Propane tanks are at pressures that will cause damage to valve components. Verify that the tanks have step down regulators to reduce the pressure to safe levels.

The appliance must be isolated from the gas supply piping system by closing its equipment shutoff valve during any pressure testing of the gas supply piping system at test pressures **equal to or less than** 1/2 psig (3.5 kPa).

The appliance and its appliance main gas valve must be disconnected from the gas supply piping system during any pressure testing of that system at test pressures **in excess of** 1/2 psig (3.5 kPa).

WARNING

This appliance must be properly connected to a venting system. Operation of this gas appliance when not connected to a properly installed and maintained venting system can result in carbon monoxide (CO) poisoning and possible death.

WARNING

Failure to comply with the installation and operating instructions provided in this document will result in an improperly installed and operating appliance, voiding its warranty. Any change to this appliance and/or its operating controls is dangerous.

AVERTISSEMENT

Une installation ou une utilisation incorrecte de cet appareil risque de provoquer un incendie, des brûlures, une explosion, une intoxication au monoxyde de carbone, ainsi que des blessures graves, voire mortelles.

WARNING

Young children should be carefully supervised when they are in the same room as the appliance.

INTRODUCTION

The stove models covered in this manual are Direct-Vent sealed combustion vented gas stove heaters designed for residential and manufactured home applications. Direct-Vent appliances operate with the combustion chamber isolated from the inside atmosphere. All air for combustion is brought in from the outside and exhaust gases are vented through the same direct-vent, vent system.

These millivolt appliances are designed to operate on either natural or propane gas. A millivolt gas control valve with piezo ignition system provides safe, efficient operation. External electrical power is required to operate the optional electrically powered components if installed.

LOCATION

In selecting the location, the aesthetic and functional use of the appliance are primary concerns. However, vent system routing to the exterior and access to the fuel supply are also important. Consideration should be given to traffic ways, furniture, draperies, etc., due to elevated surface temperatures.

Considerations Should Include:

- Existing Chimneys
- Aesthetic Considerations
- Roof Design (Rafter Locations and Roof Pitch)
- Room Traffic
- Proximity to Combustibles
- Proximity for Optimum Heat Transfer
- Electrical Wiring (if optional blower is installed)

The installation of this stove will require some research. Once your options are determined, consult with your local building department who will be able to give you the necessary installation requirements for your area (Is a building permit required?, Rooms where installation may not be allowed?, etc.).

ORIFICE SIZE/ALTITUDE ADJUSTMENT

For altitudes above 4,500 FT (1370 M), the orifice should be de-rated by 4% for every 1,000 feet to maintain the proper ratio of gas to air. Improper orifice sizing may result in damage and unsafe conditions. Changing the orifice should only be done by a qualified service technician. Contact your IHP dealer for proper orifice sizes (see **Page 10** for more information).

Install the unit according to the regulations of the local authorities having jurisdiction and, in the USA, the latest edition of the National Fuel Gas Code (ANSI Z223.1) or, in Canada, the latest edition of the CAN/CGA-B149.1 and B149.2 codes.

In Canada - CAN/CGA-2.17-M91 (R2009) (high altitude):

THE CONVERSION SHALL BE CARRIED OUT BY A MANUFACTURER'S AUTHORIZED REPRESENTATIVE, IN ACCORDANCE WITH THE REQUIREMENTS OF THE MANUFACTURER, PROVINCIAL OR TERRITORIAL AUTHORITIES HAVING JURISDICTION AND IN ACCORDANCE WITH THE REQUIREMENTS OF THE CAN/CGA-B149.1 OR CAN/CGA-B149.2 INSTALLATION CODES.

SMOKE DETECTORS

Since there are always several potential sources of fire in any home, we recommend installing smoke detectors. If possible, install the smoke detector in a hallway adjacent to the room (to reduce the possibility of occasional false activation from the heat produced by the appliance). If your local code requires a smoke detector be installed within the same room, you must follow the requirements of your local code. Check with your local building department for requirements in your area.

THE GAS STOVE

- Must conform with all local, state and national installation codes. In the absence of local codes, the installation must conform with (USA) National Fuel Gas Code NFPA 54/ANSI Z223.1 - latest edition or, in Canada, the CAN/CGA-B149.1 codes - latest edition. Refer to the National Fuel Gas Code and local zoning and code authorities for details on installation requirements.
- Manufactured home installations (USA only) must conform with the Manufactured Home Construction and Safety Standard, Title 24 CFR, Part 3280, or, when such a standard is not applicable, the Standard for Manufactured Home Installations, ANSI/NCSBCS A225.1, or Standard for Gas Equipped Recreational Vehicles and Mobile Housing, CSA Z240.4.
- Must be vented directly to the outside in accordance with the latest edition of the National Fuel Gas Code.
- Has been certified for use with either natural gas or propane.
- Is not for use with solid fuels.
- Is approved for sitting rooms and/or bedrooms.

CODES AND APPROVALS

Certification

Gas appliances must be tested and certified by a nationally recognized testing and certification laboratory to ANSI (American National Standard Institute) gas appliance safety standards.

These appliances comply with National Safety Standards and are tested and listed to ANSI Z21.88 (in Canada, CSA-2.33), and CAN/CGA-2.17-M91 in both USA and Canada, as vented gas heaters.

It has met all necessary ANSI Standards and is fully certified for installation in any community. If there are any questions or if you need further substantiation either write to or call your IHP dealer. If you have further questions, please contact IHP.

Check all local building and safety codes before installation. The installation instructions and appropriate code requirements must be followed exactly and without compromise. In the absence of local codes the following standards and codes must be followed.

The Installation must conform with local codes or, in the absence of local codes, with the (USA) National Fuel Gas Code NFPA 54/ANSI Z223.1 - latest edition or, in Canada, the CAN/CGA-B149.1 codes - latest edition. This appliance, when installed, must be electrically grounded in accordance with local codes, or in the absence of local codes, the National Electrical Code ANSI/NFPA 70-latest edition, or the Canadian Electrical Code, Part 1, CSA C22.1-latest edition.

COMMONWEALTH OF MASSACHUSETTS REQUIREMENTS

These appliances are approved for installation in the US state of Massachusetts if the following additional requirements are met:

- Install this appliance in accordance with Massachusetts Rules and Regulations 248 C.M.R. Sections 4.00 through 8.00.
- Installation and repair must be done by a plumber or gas fitter licensed in the Commonwealth of Massachusetts.
- The flexible gas line connector used shall not exceed 36 inches (92 centimeters) in length.
- The individual manual shut-off must be a T-handle type valve.

Massachusetts Horizontal Vent Requirements

In the Commonwealth of Massachusetts, horizontal terminations installed less than seven (7) feet above the finished grade must comply with the following additional requirements:

- A hard wired carbon monoxide detector with an alarm and battery back-up must be installed on the floor level where the gas fireplace is installed. The carbon monoxide detector must comply with NFPA 720, be ANSI/UL 2034 listed and be ISA certified.
- A metal or plastic identification plate must be permanently mounted to the exterior of the building at a minimum height of eight (8) feet above grade and be directly in line with the horizontal termination. The sign must read, in print size no less than one-half (1/2) inch in size, **GAS VENT DIRECTLY BELOW. KEEP CLEAR OF ALL OBSTRUCTIONS.**

PRE-INSTALLATION

FEATURES

Installation Options

- Residential
- Top Vent - vertical or horizontal termination
- Manufactured (mobile) home
- Natural gas (NG) or propane (LP)
- Bedrooms
- Optional wall-mounted or remote thermostat

Venting

This appliance can be vented with Secure Vent® direct-vent pipe. Coaxial pipe diameters are 6-5/8" outer and 4" inner. The combustion air for this stove is drawn from outside the house through the outer DV (direct-vent) pipe. Room air is not required for combustion.

When planning your installation, select the correct length of vent pipe for your particular requirements. Determine the minimum clearance to combustibles from the rear of the unit to the wall. It is also important to note the thickness of the wall. Before cutting the vent hole through the wall make sure that ALL vent and termination clearances (see **Page 17**) will be met.

Electrical

The optional blower requires 120 Volts AC for operation. The stove is not dependent on the blower or an outside electrical supply to operate.

WARNING - Electrical Grounding Instructions - This appliance is equipped with a three-prong (grounding) plug for your protection against shock hazard and should be plugged directly into a properly grounded three-prong receptacle. Do not cut or remove the grounding prong from this plug.

Millivolt Valve

This appliance is operated with a millivolt valve and therefore burns during a power outage.

Fuel

THIS APPLIANCE IS EQUIPPED FOR NATURAL GAS.

This appliance is equipped with orifices sized for operation with natural gas.

The appliance can be converted to burn LP gas (liquid propane) by installing a natural gas to propane conversion kit (provided)

Orifices and instructions necessary for LP/propane conversion are provided in the gas conversion kit.

This appliance comes from the factory equipped to burn natural gas at a specified elevation. Only IHP conversion kits can be used to convert from NG to LP or LP to NG. Contact your IHP dealer for details.

Specifications

- Pipe:Type - direct-vent
- Recommended manufacturer*
 - Secure Vent® by IHP*
 - Diameter - 6-5/8" x 4" for all installations

Stove Packaging List

- one - log set located in firebox
- one - ember strip located beneath stove body (on pallet)
- one - bag of glowing embers located in the firebox
- one - envelope containing the literature package which consists of the installation and operation manual; located on the top of the firebox
- one - cast iron top
- one - trivet
- one - natural gas to propane conversion kit
- one - ash lip
- one - lower access door
- four - leg levelers

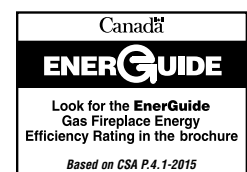
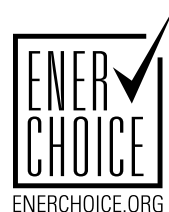
Options

- Wall-Thermostat, Switch or Timer
- Remote Control
- Blower Kit
- Firebox Liner Kits
- Warming Shelves

RATINGS	C11500DVF		C12500DVF	
	NATURAL GAS	LP GAS	NATURAL GAS	LP GAS
Max/Min Input BTUH 0-4500 FT/0-1370 M ❶	17,500 to 28,000	20,500 to 27,000	25,500 to 38,500	26,500 to 34,500
Manifold Pressure (IN. WC)	3.5	10.0	3.5	10.0
Min. Inlet Pressure (IN. WC)	4.5	11	4.5	11
P4 Efficiency ❷	67%	65%	67%	64%
Steady-State Efficiency ❷	85%	87%	83%	85%
Orifice (DMS) 0-4500 FT/0-1370 M ❶	#37 (.104")	1.55mm (.061")	.121"	1.75mm (.068")

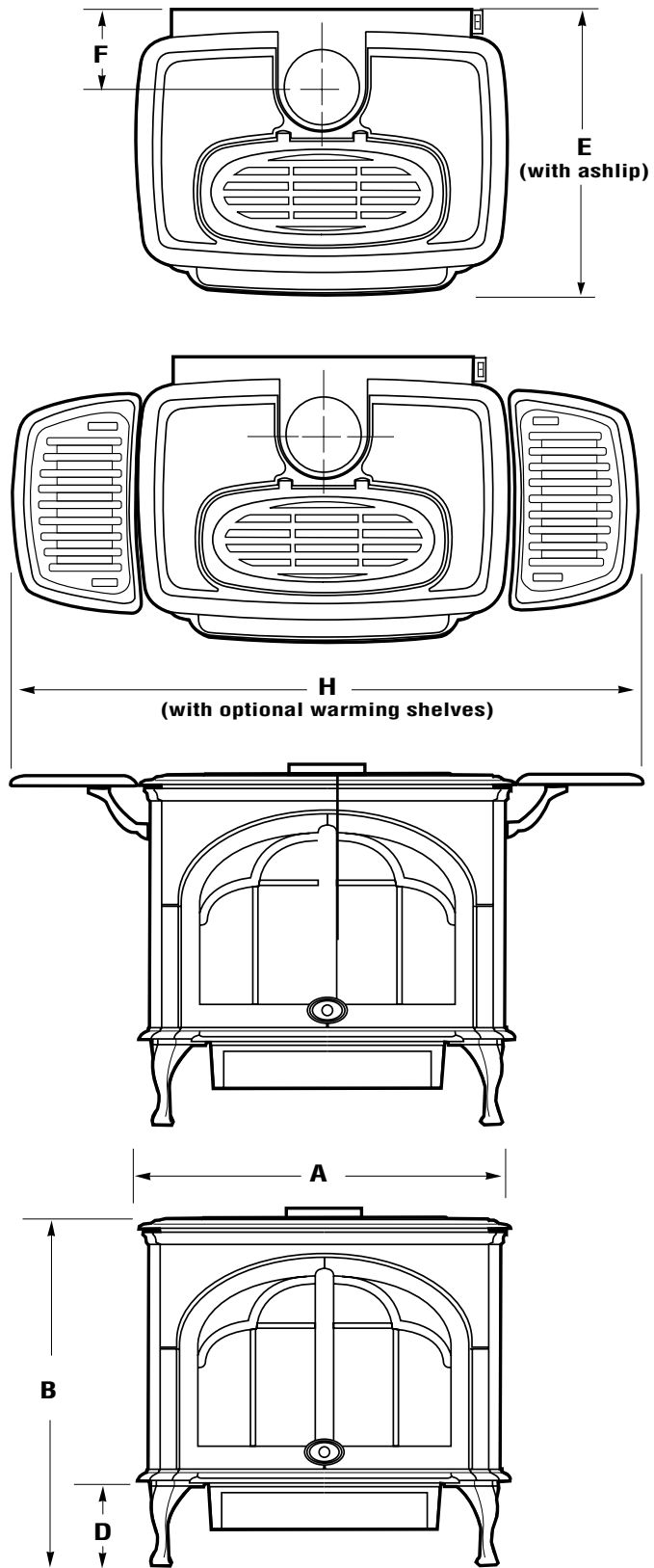
- ❶ Unit factory equipped for 0-4500 FT/0-1370 M elevation.
- ❷ The Steady State Efficiency numbers based on maximum vent configuration.
- ❸ Complies with CSA P.4.1-2015 "Testing Method for Measuring Annual Fireplace Efficiency."

Electrical Rating: 120 VAC, 60 HZ, Less Than 2 Amps



* Other approved chimney brand is Simpson Dura-Vent DV-GS.

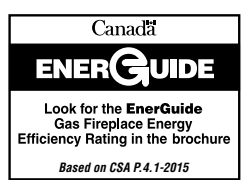
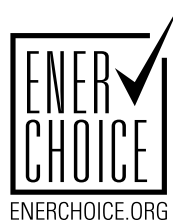
SPECIFICATIONS: Serefina™



Dimensions		
	CI1500DVF	CI2500DVF
A	24-1/2" (622 mm)	30-1/2" (775 mm)
B	27-1/2" (699 mm)	28-1/2" (724 mm)
C	19" (483 mm)	22" (559 mm)
D	7" (178 mm)	7" (178 mm)
E	20-1/2" (521 mm)	23-1/2" (597 mm)
F	6" (152 mm)	6" (152 mm)
G	28" (711 mm)	29" (737 mm)
H	40" (1016 mm)	48-1/2" (1232 mm)

Specifications		
	CI1500DVF	CI2500DVF
Min./Max BTU/hr Input - NG	17,500 / 28,000	25,500 / 38,500
Min./Max BTU/hr Input - LP	20,500 / 27,000	26,500 / 34,500
DV Vent Size	4" inner / 6-5/8" outer	4" inner / 6 5/8" outer
Room Fan CFM	150	150
Weight (lb)	206	290

Efficiencies		
	CI1500DVF	CI2500DVF
EnerGuide P4	67% (NG) 65% (LP)	67% (NG) 64% (LP)
Steady State Efficiency *	85% (NG) 87% (LP)	83% (NG) 85% (LP)



Diagrams, illustrations and photographs are not to scale – consult installation instructions. Product designs, materials, dimensions, specifications, colors and prices are subject to change or discontinuance without notice.

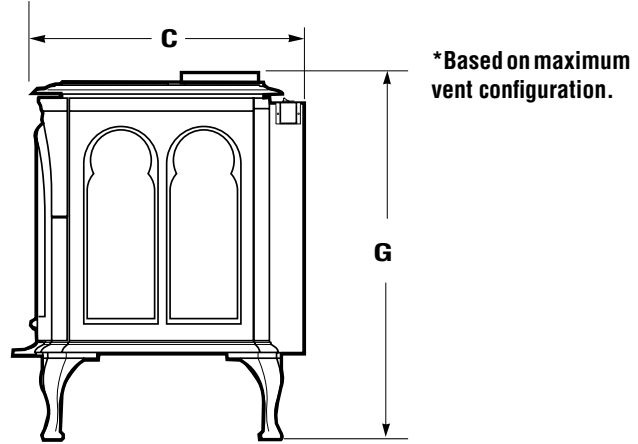


Figure 1

MINIMUM CLEARANCES TO COMBUSTIBLES

Clearances To Combustible Materials / Floor Protection

- The location should also be free of electrical, plumbing or other heating/air conditioning ducting.
- Due to high temperatures, this appliance should be located out of traffic and away from furniture, draperies and not in windy or drafty areas.
- This appliance can be installed in most residential room configurations, parallel to a rear or adjacent wall, or in an alcove that allows for the minimum clearances to combustible surfaces. Your local building inspector should review your plans prior to installation.
- When installing this appliance, provide adequate clearances for the purposes of servicing and proper operation.
- As determined through the safety certification of this unit, a minimum clearance to combustible materials must be maintained around specific areas of the gas appliance. (See **Table 5 and Figures 2A, 2B and 2C**).

Clearances		
	CI1500DVF	CI2500DVF
A (minimum)	*10" (254 mm)	*10" (254 mm)
B (minimum)	*14-1/4" (362 mm)	*17-1/4" (438 mm)
C (minimum)	*15-7/8" (403 mm)	*19" (483 mm)
D (minimum)	4" (102 mm)	4" (102 mm)
E (minimum)	2" (51 mm)	2" (51 mm)
F (minimum)	4" (102 mm)	4" (102 mm)
G (minimum)	0" (0 mm)	0" (0 mm)
H (minimum)	***62" (1575 mm)	***62" (1575 mm)
I (minimum)	**28-1/2" (724 mm)	**34-1/2" (876 mm)
J (MAXIMUM)	48" (1219 mm)	48" (1219 mm)

Table 5

* Dimensions with a single asterisk are reference dimensions only.

** If the optional warming shelves are installed, a greater alcove width is required as follows:

CI1500DVF - 44" (1118 mm) min.
 CI2500DVF - 52-1/2" (1334 mm) min.

***This includes any projections such as shelves, windowsills, mantels, etc. above the appliance.

NOTE: Recommended clearance zone from the front of the appliance to combustibles is 36 inches (914 mm) minimum.

Floor Protection

When installed directly on carpeting, tile (see Note below) or other combustible material other than wood flooring, the appliance shall be installed on a metal or wood panel extending the full width and depth of the stove body.

NOTE: Ceramic tile is non-combustible and does not require a wood or metal panel under the appliance.

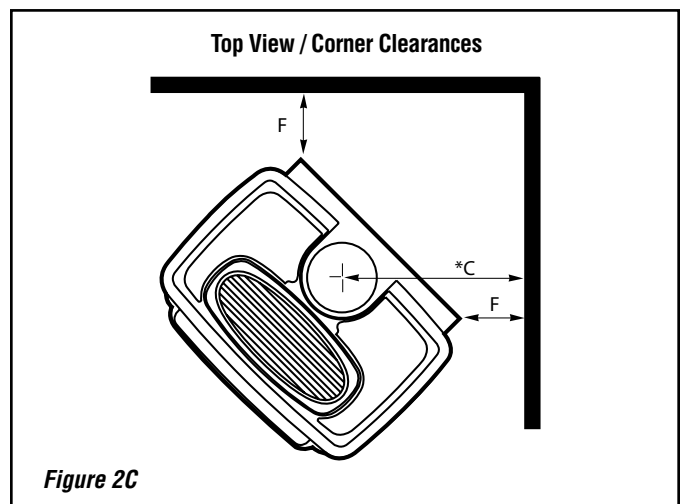
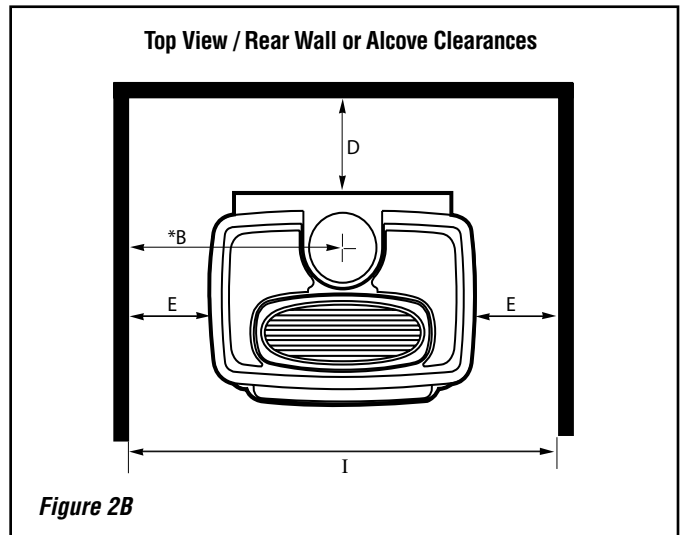
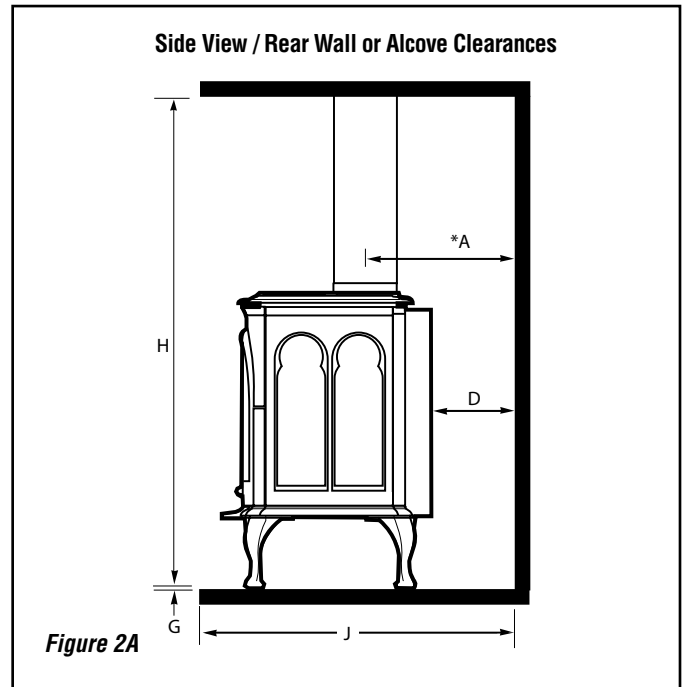
Vent Clearances - All Models

For Horizontal Sections:At Wall Firestops:
 Top - 3" (76.2 mm) min.Top - 3" (76.2 mm) min.
 Sides - 1" (25.4 mm) min.Sides - 1" (25.4 mm) min.
 Bottom - 1" (25.4 mm) min.....Bottom - 1/2" (12.7 mm) min.

For Vertical Sections:

Sides - 1" (25.4 mm) min.

Clearance To Combustibles and Alcove Dimensions



MANUFACTURED (MOBILE) HOME REQUIREMENTS

These models may be installed in an aftermarket permanently located, manufactured home, where not prohibited by local codes. When installed in Manufactured Housing the following supplemental requirements must be met:

- The appliance must be secured to the floor (i.e. use (4) 1/4" x 2-3/4" bolts and nuts or equivalent. NOTE: Not included) for securing appliance to the manufactured home floor.
- The appliance must be grounded to the chassis of the manufactured home. Use a No. 8 or heavier copper wire at least 18" in length.
- The structural integrity of the manufactured home floor, walls, ceiling and roof must be maintained.
- A manufactured (mobile) home installation must conform with the Manufactured Home Construction and Safety Standard, Title 24 CFR, Part 3280, or, when such a standard is not applicable, the Standard for Manufactured Home Installations, ANSI / NCSBCS A225.1, or standard for Gas equipped Recreational Vehicles and Mobile Housing, CSA Z240.4.

QUESTIONS TO ASK LOCAL BUILDING OFFICIAL

This appliance must be installed per manufacturers' instructions.

Installations must conform to appropriate local codes and applicable state and federal requirements. Familiarity with these requirements before installation is essential. Some important considerations to discuss with local building officials include:

1. Applicable codes (i.e. Uniform Mechanical Code, State or Regional Gas Codes, National Fuel Gas Code)
2. Local amendments
3. Recognized certification agency: PFS Corporation
4. Is a permit required - cost?
5. In some states or municipalities, a licensed gas fitter or plumber may be required to install this appliance. Check with your local building official for requirements in your area (i.e. Is a license required for installation of gas supply line)?
6. Maximum amount of gas pipe without a pressure test - type of test required?
7. Are below grade penetrations of the gas line allowed?
8. Is concealed gas piping allowed?
9. Specific requirements of concealed fittings?
10. Is rigid pipe to appliance required?
11. Allowed piping materials?
12. Shut-off valve required within 4 feet of the firebox?
13. May the shut-off valve be concealed?
14. Rooms where the installation is not allowed?

In the absence of local codes, installation should conform to National Fuel Gas Code, ANSI Z223.1 / NFPA 54-Latest Edition in the USA or National Fuel Gas Code, CAN/CGA-B149.1-Latest Edition in Canada.

VENT TERMINATION CLEARANCES

Vertical Vent Termination Clearances

These instructions should be used as a guideline and do not supersede local codes in any way. Install vent according to local codes, these instructions, the current National Fuel Gas Code (ANSI-Z223.1) in the USA or the current standards of CAN/CGA-B149.1 in Canada.

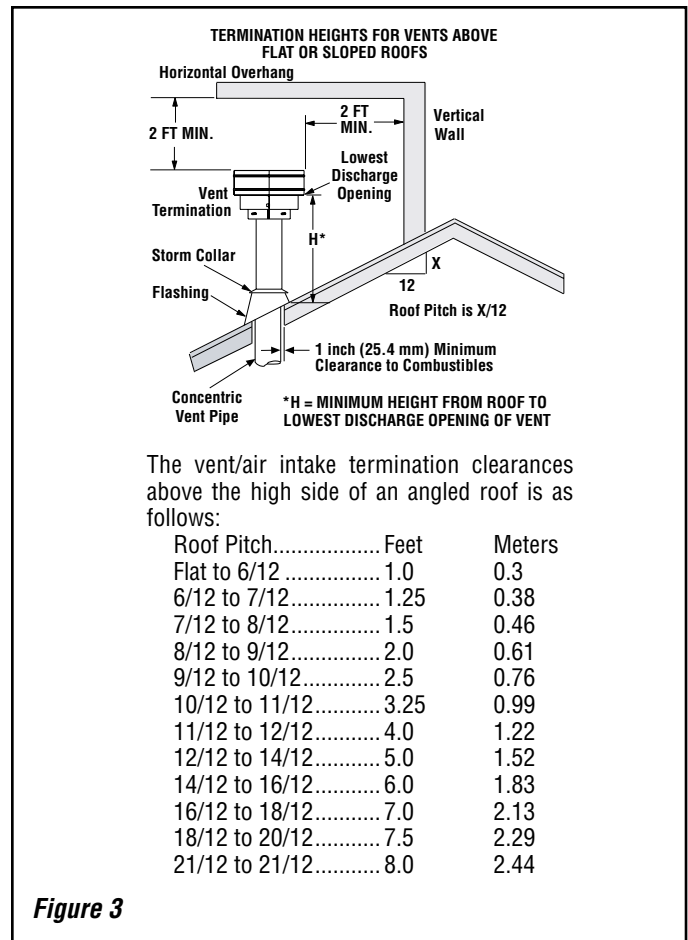


Figure 3

Horizontal Vent Termination Clearances

The horizontal vent termination must have a minimum of 3" (77 mm) clearance to any overhead combustible projection of 2-1/2" (64 mm) or less. See **Figure 4**. For projections exceeding 2-1/2" (64 mm), For additional vent location restrictions refer to **Figure 5**.

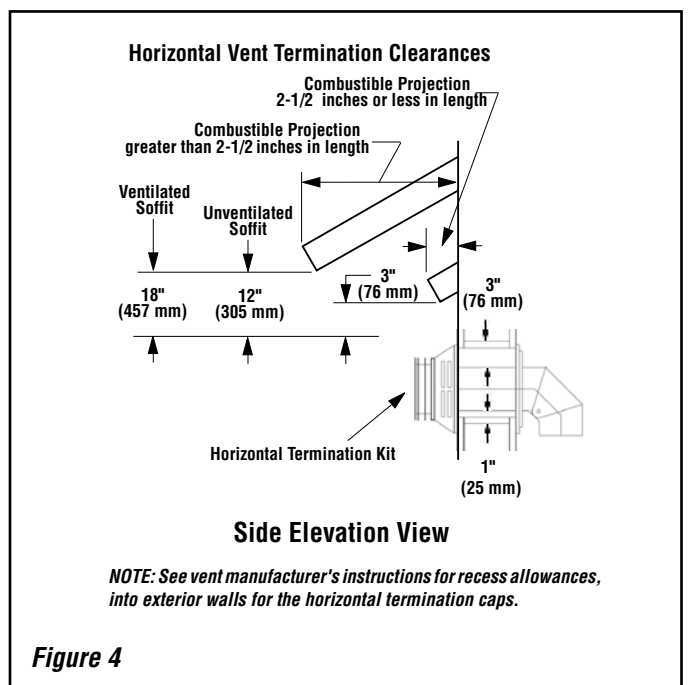
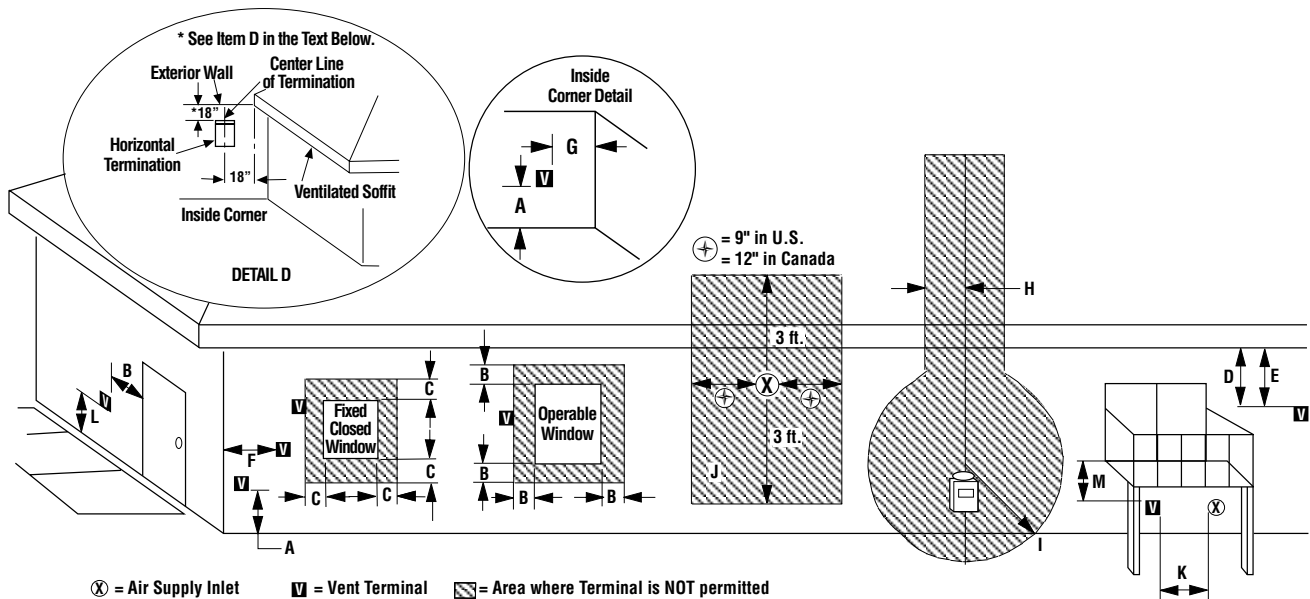


Figure 4

Exterior Horizontal Vent Termination Clearance Requirements



Minimum Clearances	Canadian Installation *	US Installation **
A = Clearance above grade, veranda, porch, deck or balcony.	12 inches (30 cm) *	12 inches (30 cm) **
B = Clearance to window or door that may be opened.	6 in. (15.2 cm) for appliances < 10,000 BTU/hr (3kW), 12 in. (30 cm) for appliances > 10,000 BTU/hr (3kW) and < 100,000 BTU/hr (30kW), 36 inches (91 cm) for appliances > 100,000 BTU/hr (30kW)*	6 in. (15.2 cm) for appliances < 10,000 BTU/hr (3kW), 9 in. (23 cm) for appliances > 10,000 BTU/hr (3kW) and < 50,000 BTU/hr (15kW), 12 inches (30 cm) for appliances > 50,000 BTU/hr (15kW)*
C = Clearance to permanently closed window	12 inches (305 mm) recommended to prevent window condensation	9 inches (229 mm) recommended to prevent window condensation
D = Vertical clearance to ventilated soffit located above the terminal within a horizontal distance of 18 in. (458 mm) from the center line of the terminal	18 inches (458 mm)	18 inches (458 mm)
E = Clearance to unventilated soffit	12 inches (30 cm)	12 inches (30 cm)
F = Clearance to outside corner	5 inches (12.7 cm)	5 inches (12.7 cm)
G = Clearance to inside corner	6 in. (15 cm)	6 in. (15 cm)
H = Clearance to each inside of center line extended above meter / regulator assembly	3 feet (91 cm) within a height of 15 feet above the meter / regulator assembly *	3 feet (91 cm) within a height of 15 feet above the meter / regulator assembly **
I = Clearance to service regulator vent outlet	3 feet (91 cm) *	3 feet (91 cm) **
J = Clearance to non-mechanical air supply inlet to building or the combustion air inlet to any other appliance	6 in. (15.2 cm) for appliances < 10,000 BTU/hr (3kW), 12 in. (30 cm) for appliances > 10,000 BTU/hr (3kW) and < 100,000 BTU/hr (30kW), 36 inches (91 cm) for appliances > 100,000 BTU/hr (30kW)*	6 in. (15.2 cm) for appliances < 10,000 BTU/hr (3kW), 9 in. (23 cm) for appliances > 10,000 BTU/hr (3kW) and < 50,000 BTU/hr (15kW), 12 inches (30 cm) for appliances > 50,000 BTU/hr (15kW)*
K = Clearance to mechanical air supply inlet	6 feet (1.8 meters) *	3 feet (91 cm) above, if within 10 feet (3 m) horizontally**
L = Clearance above paved sidewalk or paved driveway located on public property	7 feet (2.13 m) ‡	7 feet (2.13 m) ‡
M = Clearance under veranda, porch, deck or balcony	12 in. (30 cm) * ‡	12 in. (30 cm) ** ‡

* In accordance with the current CAN/CGA-B149.1 National Gas and B149.2 Propane Installation Code - Latest Editions.

** In accordance with the current ANSI Z223.1 / NFPA 54 National Fuel Codes - Latest Edition.

‡ A vent shall not terminate directly above a sidewalk or paved driveway which is located between two single family dwellings and serves both dwellings.

*‡ Only permitted if veranda, porch, deck or balcony is fully open on a minimum 2 sides beneath the floor.

Figure 5

INSTALLATION

WARNING

Failure to position the parts in accordance with these diagrams or failure to use only parts specifically approved with this appliance may result in property damage or personal injury.

AVERTISSEMENT

Risque de dommages ou de blessures si les pièces ne sont pas installées conformément à ces schémas et ou si des pièces autres que celles spécifiquement approuvées avec cet appareil sont utilisées.

TYPICAL INSTALLATION SEQUENCE

See the page numbers references in the following steps for detailed procedures.

The typical sequence of installation follows, however, each installation is unique resulting in variations to those described.

- Step 1.** (Page 18) Preparation - Plan and install gas line, venting system and floor protection (if necessary).
- Step 2.** (Page 18) Remove outer carton. Remove inner packages and packing materials and set aside.
- Step 3.** (Page 18) Remove stove from pallet and place into positioned where unit is to be installed.
- Step 4.** (Page 19) Remove front glass enclosure from stove and set aside.
- Step 5.** (Page 19) Remove the barrier.
- Step 6.** (Page 19) Remove packaged materials from inside firebox and set aside (log set, bag of embers and NG to LP conversion kit).
- Step 7.** (Page 19) Remove cardboard packaging material from beneath relief door and discard.
- Step 8.** (Page 19) Install LP Conversion kit (if necessary). Install any optional accessories.
- Step 9.** (Page 20) Install lower access door.
- Step 10.** (Page 20) Venting System Installation.
- Step 11.** (Page 24) Connect gas supply line to the appliance. Purge Air.
- Step 12.** (Page 24) Install log set, ember strip and embers.
- Step 13.** (Page 26) Reinstall front glass enclosure.
- Step 14.** (Page 26) Reinstall the barrier.
- Step 15.** (Page 26) Test all connections for leaks (factory and field).
- Step 16.** (Page 27) Check appliance for proper operation.
- Step 17.** (Page 27) Adjust burner to ensure proper flame appearance.
- Step 18.** (Page 28) Install stove top, trivet and ash lip.
- Step 19.** (Page 28) Attach Safety-in-Operation Warnings.

DETAILED INSTALLATION STEPS

Step 1: PREPARATION - Plan and install gas line and floor protection (if necessary - see Floor Protection, **Page 15**).

Gas Supply Line (reference **Figure 15** on **Page 24**) - Installing a gas supply line from the fuel supply to the appliance involves numerous considerations of materials, protection, sizing, locations, controls, pressure, sediment, and more. Certainly no one unfamiliar and unqualified should attempt sizing or installing gas piping.

The gas supply line should be plumbed from the fuel source to the area where the appliance is to be installed per requirements outlined in NFPA 54 - latest edition (USA) and CAN/CGA-B149.1 - latest edition (Canada).

The proper gas line diameter must be used to run from the supply regulator (at the gas company meter) to the appliance. Never use galvanized or plastic pipe. Refer to **Table 6** for suggested sizing of the gas supply line if black iron pipe is being used.

The gas supply line should be connected to the appliance at **Step 11**.

Suggested Sizing of Black Iron Pipe Schedule 40 - Pipe Supply Line		
Schedule 40 Pipe Length (Feet)	Schedule 40 Pipe Inside Diameter (Inches)	
	Natural Gas	Propane Gas
0-10	1/2	3/8
10-40	1/2	1/2
40-100	1/2	1/2
100-150	3/4	1/2
150-200	3/4	1/2

Table 6

IMPORTANT NOTE: If propane is used, be aware that if the tank size is too small (i.e. under 100-lbs, if this is the only gas appliance in the dwelling. Ref. NPFA 58), there may be loss of pressure, resulting in insufficient fuel delivery (which can result in sooting or other malfunctions). Any damage resulting from an improper installation, such as this, is not covered under the limited warranty.

Step 2: REMOVE PACKAGING - Remove the large outer carton. Remove all the inner packages and packing materials and set aside. To remove the ember strip package below the stove body, carefully cut the 2 plastic ties using scissors.

Step 3: REMOVE FROM PALLET - A. Remove the trivet, then the cast iron stove top by carefully lifting them up and off and setting them aside (**READ CAUTION BELOW**).

CAUTION

The cast iron stove top is very heavy and may require a minimum of two people to lift; one person on each side (the CI1500 series cast top weighs ~20 pounds and the CI2500 series cast top weighs ~40 pounds).

B. Remove stove body from pallet (**READ CAUTION BELOW**).

CAUTION

The stove body is very heavy. The use of a heavy duty escalara (stair step hand truck) is recommended for lifting the stove body.

Remove the screws and support plate which secure the stove legs to the pallet. Lift stove off of the pallet and place it into position (where unit is to be installed).

NOTE: Install Leg Leveling Bolts if Necessary: The four leg leveling bolts (included in literature package), are provided for leveling the stove if necessary. To install, thread the bolts into the existing holes in the bottom of each leg. Turn the leveling bolts to adjust for correct height.

Step 4: REMOVE FRONT GLASS ENCLOSURE PANEL

Remove the front glass enclosure from stove per the instructions on **Page 30**.

Step 5: REMOVE THE BARRIER - Remove the barrier from the stove per the instructions on **Page 32**.

Step 6: REMOVE MATERIALS FROM FIREBOX - Remove the packaged materials from inside of the firebox and set aside (propane conversion kit, log support cartons, log set and embers).

Step 7: REMOVE CARDBOARD - Remove the cardboard packaging material from beneath the relief door and discard (see **Figure 6**).



Figure 6

Step 8: INSTALL LP CONVERSION KIT (IF NECESSARY) AND OPTIONAL ACCESSORIES

Install the LP conversion kit and optional accessories per instructions provided with the kits (do not install brick liner kit at this point).

- A. Optional accessories include a wall thermostat, blower kit, brick liner kit, warming shelves and a standard or deluxe remote control kits.
- B. If a wall-mounted thermostat is selected, mount it in a convenient location on a wall near the stove. If the warming shelves are being installed, see **Page 44**.
- C. Wire the thermostat within the millivolt control circuit using a maximum of 25 feet of 18 gage, 2 conductor wire. **Caution: Do not connect the optional wall thermostat, gas control valve or control wiring system of the unit to a 120 volt power supply (residential line voltage).**

The gas valve is set in place and pre-wired at the factory on both models (see **Figure 7**).

CAUTION: Label all wires prior to disconnection when servicing controls. Wiring errors can cause improper and dangerous operation.

ATTENTION: Au moment de l'entretien des commandes, étiquetez tous les fils avant de les débrancher. Des erreurs de câblage peuvent entraîner un fonctionnement inadéquat et dangereux.

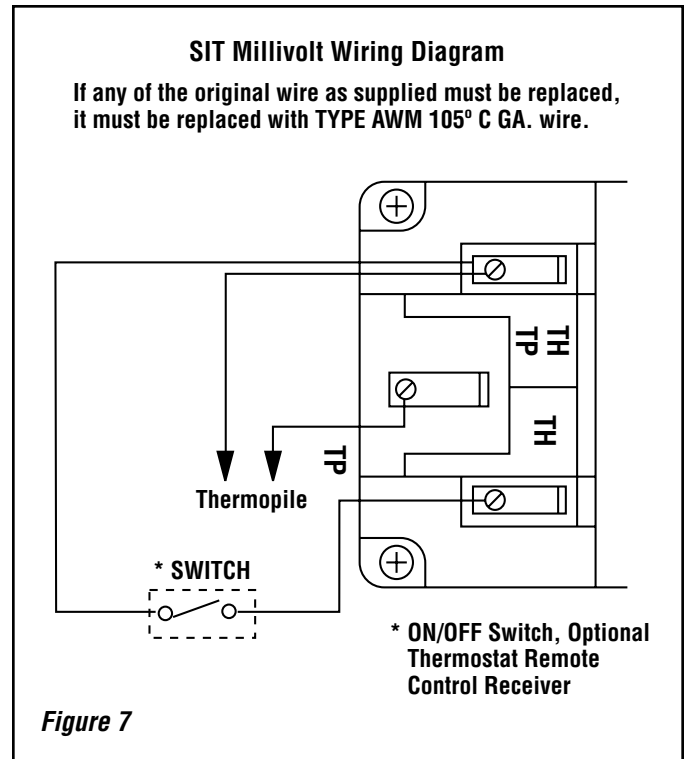


Figure 7

OPTIONAL WALL THERMOSTAT

If an optional wall thermostat is to be installed, install the thermostat per the manufacturers instructions (provided with the thermostat). Failure to follow manufacturers instructions could result in a malfunction. Pay special attention to the thermostat location requirements. If the location requirements are not adhered to the appliance, erratic operation or failure may occur.

Do not mount the thermostat where it may be affected by:

- Radiant heat from this appliance, fireplaces, sun or other heat sources.
- Drafts or dead spots behind doors or in corners.
- Hot or cold air from ducts.

Wiring - Optional Forced Air Blower Kit:

BK-C1 (see **Figure 8** for wiring diagram) - (An optional field-provided outletbox/J-Box may also be used). Install the blower kit according to the installation instructions provided with the kit.

WARNING

The power cord must be plugged directly into a properly grounded three-prong 120 volt, 60 hz wall receptacle. Do not cut or remove the grounding prong from this plug. Do not route power cord under or in front of appliance.

CAUTION: Label all wires prior to disconnection when servicing controls. Wiring errors can cause improper and dangerous operation.

ATTENTION: Au moment de l'entretien des commandes, étiquetez tous les fils avant de les débrancher. Des erreurs de câblage peuvent entraîner un fonctionnement inadéquat et dangereux.

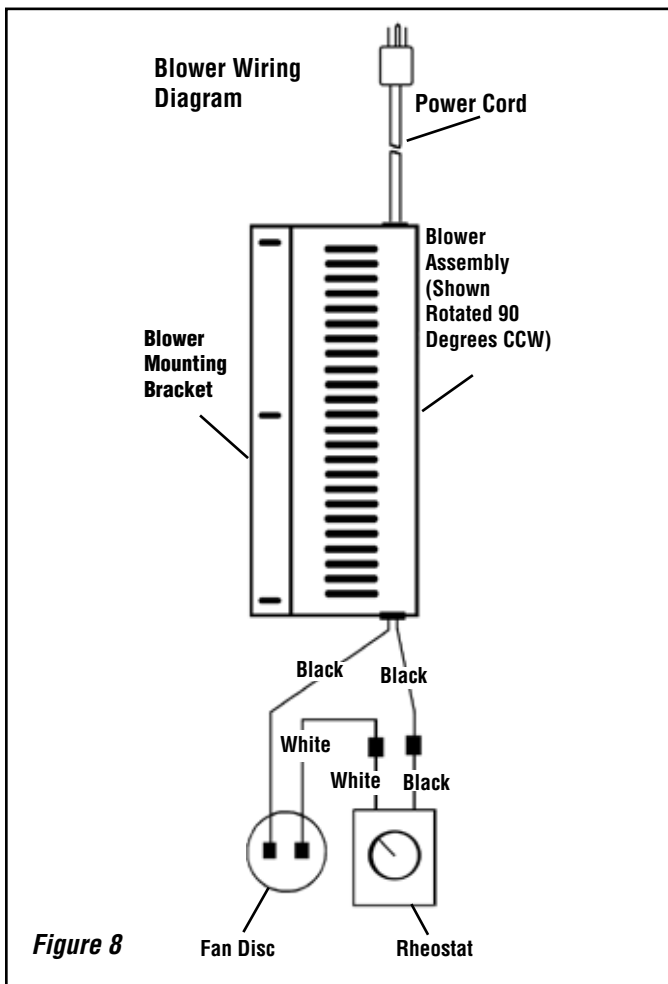


Figure 8

Step 9: INSTALL LOWER ACCESS DOOR

Install the lower access door by inserting the tabs on the door sides into the corresponding holes on the brackets on the stove bottom (see **Figure 9**).

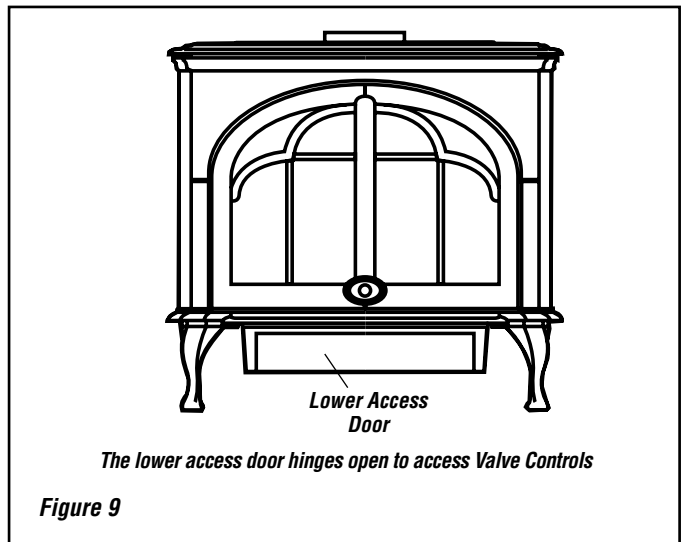


Figure 9

Step 10: VENTING SYSTEM INSTALLATION

INSTALL VENTING COMPONENTS PER VENT MANUFACTURERS INSTRUCTIONS

The vent system may not service multiple appliances.

CAUTION: Under no circumstances should these appliances be vented to other rooms or buildings. These appliances must only be vented to the outside. Vent terminations shall not be recessed into a wall or siding.

IMPORTANT: Do not exceed the maximum horizontal run allowed (see **Figures 10 and 11**).

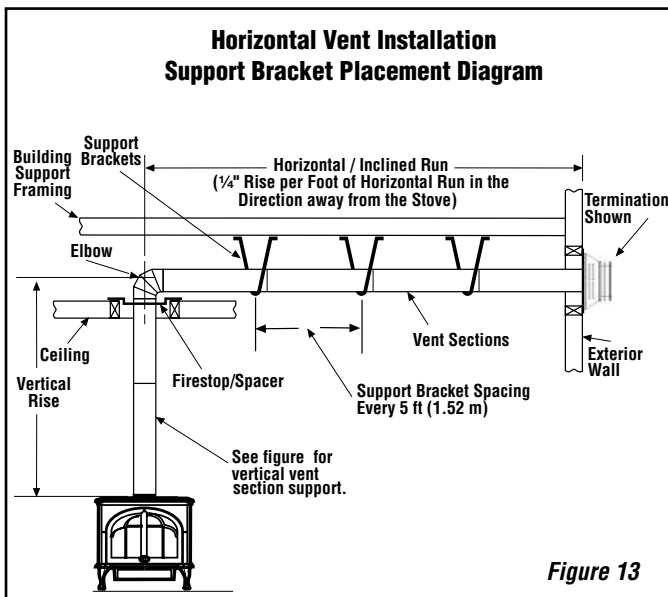
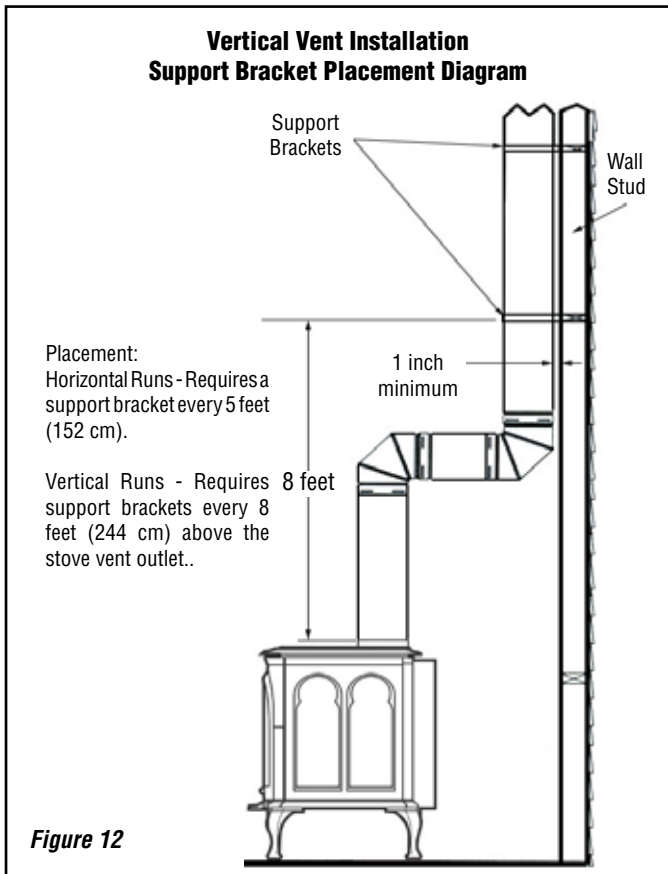
Support Brackets - Install vent support brackets as specified in the vent manufacturers instructions and the National Gas Fuel Code, USA - NFPA 54 / ANSI Z223.1, Support of Gas Vents. Gas vents shall be supported and spaced in accordance with their listings and the (vent) manufacturer instructions.

General Information: These instructions should be used as a guideline and do not supersede local codes in any way. Install vent according to local codes, these instructions, the current National Fuel Gas Code (NFPA 54 / ANSI-Z223.1) in the USA or the current standards of CAN/CGA-B149.1 in Canada.

These stoves are designed, tested and listed for operation and installation with, and only with, "Secure Vent[®]" or "Simpson Dura Vent" brand Components (co-axial DV pipe with 4" inner and 6-5/8" outer diameter). These approved vent system components are labeled for identification. DO NOT use any other manufacturer's vent components with these appliances.

Installing Support Brackets

Install support brackets per vent manufacturers instructions.



Direct-Vent Retrofit Of Existing Chimney System

An existing Class-A (wood-burning) Metal Chimney or Masonry Chimney can be converted to a direct-vent system. Use one of the following chimney conversion kits listed below. Have the existing chimney system inspected by a professional prior to the conversion.

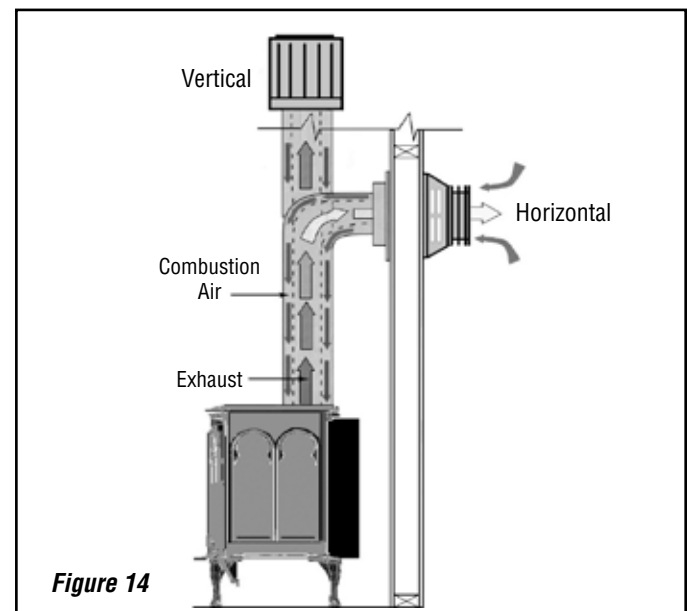
The chimney conversion should not be applied to the portion of the vent system that is in the room of the appliance. Use only Co-Axial direct-vent pipe (4" inner pipe, 6-5/8" outer pipe as listed on **Page 23**) from the appliance to the retro-connector into converted flue system. Adhere to all specifications outlined in this manual regarding clearances to combustibles, vertical and horizontal vent length minimums and maximums, etc. Read all instructions in this manual and provided by vent manufacturer with kit carefully before starting the installation. Failure to follow the instructions may create a fire or other safety hazard, and will void the warranty. The following Vent System components may be safely used with this appliance.

Chimney DV Liner Kits	
Model	Brand: Secure Vent / Description
SV4MCK	Masonry Chimney Conversion Kit –Vertical term. Cap, cap Adaptor, masonry cover, black Adaptor (to flex), 2 gear clamps
SV4CCK1	Factory Built Chimney Conversion Kit –for 6" I.D., 1" insulation.
SV4CCK2	Factory Built Chimney Conversion Kit – for 7" I.D., 1" insulation; 8" I.D., 1" insulation; 6" I.D., 2" insulation
SV4CCK3	Factory Built Chimney Conversion Kit – for 10" I.D., 1" insulation; 7" I.D., 2" insulation; 8" I.D., 2" insulation
Model	Brand: SIMPSON DURA-VENT / Description
934	Masonry Chimney Conversion Kit
931	Factory Built Chimney Conversion Kit A – for 6" I.D.;
932	Factory Built Chimney Conversion Kit B – for 6", 7" & 8" I.D.
933	Factory Built Chimney Conversion Kit C – for 7" & 8" I.D.

Table 7

Select Venting System - Horizontal Or Vertical

The following sections describe vertical (roof) and horizontal (exterior wall) vent applications. Refer to the section relating to your installation. A list of approved venting components is shown on **Pages 22 and 23**.



DIRECT-VENT SYSTEM COMPONENTS

The following "Secure Vent®" or "Simpson Dura-Vent" brand Direct-Vent components may be safely used with these appliances.

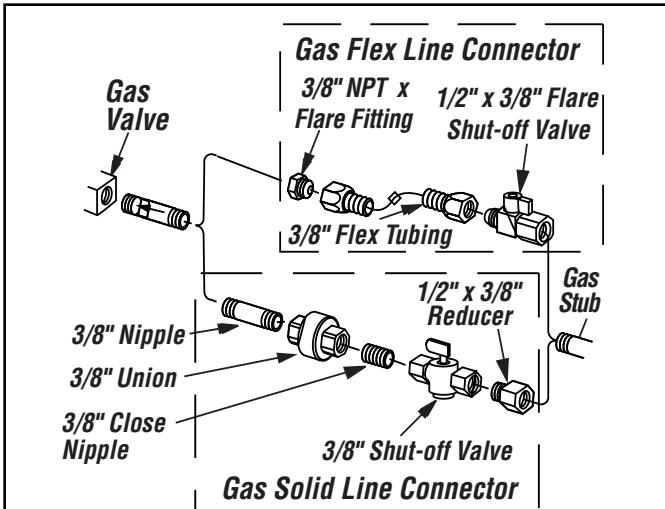
IMPORTANT NOTE: Seal the first section of pipe to the stove collar using mill-pac black, high temperature sealant.

Model #	SECURE VENT - Description	Model #	SIMPSON DURA-VENT Description
N/A	N/A	970	Basic Horizontal Term. Kit (90 Deg. Black Elbow, Wall Thimble Cover, Horizontal Square Term. Cap)
N/A	N/A	971	Horizontal Term. Kit A (90 Deg. Black Elbow, Wall Thimble Cover, Horizontal Square Term. Cap, adj. 24" black pipe, 11-14 5/8" adj. black pipe)
SV4FK	Vertical Flat Roof Term. Kit (w/flashing, storm collar, vertical Term. Cap)	973	Vertical Termination Kit (990B, 940, 984)
SV4FAK	Vertical pitched Roof Kit, 1/12-7/12 (with adjustable roof flashing, storm collar, vertical termination cap)	978	Vertical Pitched Roof Kit, 0/12-6/12 (with adjustable flashing, storm collar, low profile term. Cap)
SV4FBK	Vertical pitched Roof Kit, 8/12-12/12 (with adjustable roof flashing, storm collar, vertical termination cap)	N/A	N/A
SV4L6	6" Pipe Length (Galvanized)	908	6" Pipe Length (Galvanized)
SV4LB6	6" Pipe Length (Black)	908B	6" Pipe Length (Black)
N/A	N/A	907B	9" Pipe Length (Black)
SV4L12	12" Pipe Length (Galvanized)	906	12" Pipe Length (Galvanized)
SV4LB12	12" Pipe Length (Black)	906B	12" Pipe Length (Black)
SV4L24	24" Pipe Length (Galvanized)	904	24" Pipe Length (Galvanized)
SV4LB24	24" Pipe Length (Black)	904B	24" Pipe Length (Black)
SV4L36	36" Pipe Length (Galvanized)	903	36" Pipe Length (Galvanized)
SV4LB36	36" Pipe Length (Black)	903B	36" Pipe Length (Black)
SV4L48	48" Pipe Length (Galvanized)	902	48" Pipe Length (Galvanized)
SV4LB48	48" Pipe Length (Black)	902B	48" Pipe Length (Black)
SV4LA	6" Adj. Pipe Length, (Galvanized)	908	6" Adj. Pipe Length, (Galvanized)
SV4LBA	6" Adj. Pipe Length (Black)	N/A	N/A
SV4LA12	12" Adj. Pipe Length, (Galvanized)	911	11"-14 5/8" Adj. Pipe Length (Galvanized)
SV4LBA12	12" Adj. Pipe Length, (Black)	911B	11"-14 5/8" Adj. Pipe Length (Black)
SV4E45	45 Deg. Elbow, Swivel (Galvanized)	945G	45 Deg. Elbow, Swivel (Galvanized)
SV4EB45	45 Deg. Elbow, Swivel (Black)	945BG	45 Deg. Elbow, Swivel (Black)
SV4E90	90 Deg. Elbow, Swivel (Galvanized)	990G	90 Deg. Elbow, Swivel (Galvanized)
SV4EB90	90 Deg. Elbow, Swivel (Black)	990BG	90 Deg. Elbow, Swivel (Black)
SV4E90	90 Deg. Elbow (Galvanized)	990	90 Deg. Elbow (Galvanized)
SV4EB90	90 Deg. Elbow (Black).	990B	90 Deg. Elbow (Black)
SV4CHC-1	Horizontal Standard Term. Cap	984	Horizontal Standard Term. Cap
N/A	N/A	991	Vertical High Wind Term. Cap
SV4CGV	Vertical Termination Cap	N/A	N/A
SV4STC36	Snorkel Termination Cap 36"	981	Snorkel Termination Cap 36"
SV4STC14	Snorkel Termination Cap 14"	982	Snorkel Termination Cap 14"
SV4VS	Vinyl Shield Protector	950	Vinyl Siding Standoff
SV4SF	Round Ceiling Support / Wall Thimble Cover	940	Round Ceiling Support / Wall Thimble Cover
SV4CSB	Cathedral Ceiling Support Box, decorative square	941	Cathedral Ceiling Support Box
SV4PF	Black Plate, Decorative, Square	N/A	N/A
SV4SU	Universal Support	942	Round Ceiling Support Box/Wall Thimble
SV4FC	Storm Collar	953	Storm Collar
SV4RSM	Wall Radiation Shield	N/A	N/A
SV4BF	Firestop	963	Firestop Spacer
SV4F	Flashing, Flat Roof (storm collar included)	N/A	N/A
SV4FA	Flashing, Adjustable roof 1/12-7/12 (storm collar included)	943	Flashing 0/12-6/12
SV4FB	Flashing, Adjustable 8/12-12/12 (storm collar included)	943S	Flashing 7/12-12/12
SV4BM	Wall Band (Strap)	988	Wall Strap

NOTE: Snorkel Caps: These are elongate vent termination caps, which incorporate the principles of natural draft into a horizontal installation. Two styles are common, 14" and 36" (Cap height). They enhance draft and relieve back-pressure by creating natural draft in the snorkel.

Table 8

Step 11. CONNECTING GAS LINE



NOTE: The gas supply line must be installed in accordance with building codes by a qualified installer approved and/or licensed as required by the locality. In the Commonwealth of Massachusetts, installation must be performed by a licensed plumber or gas fitter.

*A Sediment Trap is recommended to prevent moisture and debris in gas line from damaging the valve.

Figure 15 - GAS CONNECTION

Make gas line connections. All codes require a shut-off valve mounted in the supply line. **Figure 15** illustrates two methods for connecting the gas supply. The flex-line method is acceptable in the U.S., however, Canadian requirements vary depending on locality. Installation must be in compliance with local codes.

These appliances are equipped with a gas flex line for use (where permitted) in connecting the unit to the gas line. A gas flex line is provided to aid in attaching the direct-vent appliance to the gas supply. The gas flex line can only be used where local codes permit. See **Figure 15** for flex line description. The flex line is rated for both natural and propane gas. A manual shut off valve is also provided with the flex line. The gas control valve is located in the lower control compartment. To access the valve, open the lower access door. The millivolt control valve has a 3/8" (10 mm) NPT thread inlet port fitting.

AIR PURGING PROCEDURES MUST PERFORMED BY A QUALIFIED TECHNICIAN ONLY.

Purging Air from Supply Line

- Turn gas supply line valve off.
- Loosen setscrew at inlet pressure tap on upper right of control valve (see **Figure 27 on Page 27**).
- Turn gas supply line valve on.
- When gas flows, turn supply valve off.
- Close the inlet pressure tap.

Purging Air from Appliance

Purge air from appliance by holding gas control valve down in the pilot position until pilot will light (see **Figure 16**). **DO NOT LIGHT A MATCH IF YOU SMELL GAS.** Light a match then allow gas flow to pilot. If the Match "blows", there is air in the line (purge line). If the flame is straight and tall, there is no gas pressure.

When first lighting the appliance, it will take a few minutes for the line to purge air from the appliance. Once purging is complete, the pilot and burner will light and operate as indicated in the instruction manual. Subsequent lightings of the appliance will not require such purging. Inspect the pilot flame (remove logs, if necessary, handling carefully).

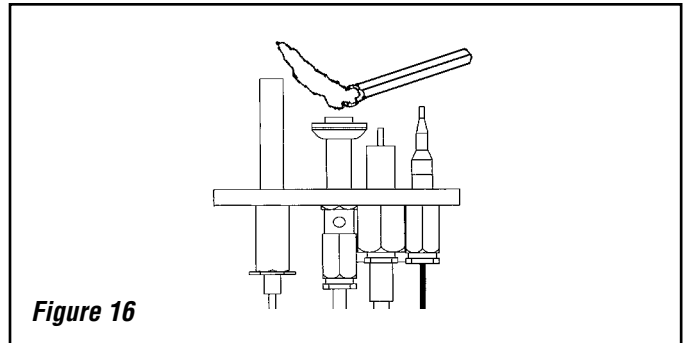


Figure 16

Step 12. INSTALLING LOGS AND GLOWING EMBERS

The packaged log set and bag of glowing embers are located within the firebox of the stove.

Installation Instructions:

WARNING

If logs are not installed according to the directions shown here, flame impingement and improper combustion could occur and result in soot and/or excessive production of carbon monoxide (CO), a colorless, odorless, toxic gas.

Carefully install the ember strip and seven-piece log set into the firebox as shown in these instructions. All logs should fit onto corresponding pins and/or log stoppers. This will ensure a proper flame and safe combustion.

- Carefully place the ember strip as shown in **Figure 17**. Ensure that it is pushed all the way back in position (toward the sub-floor front flange).

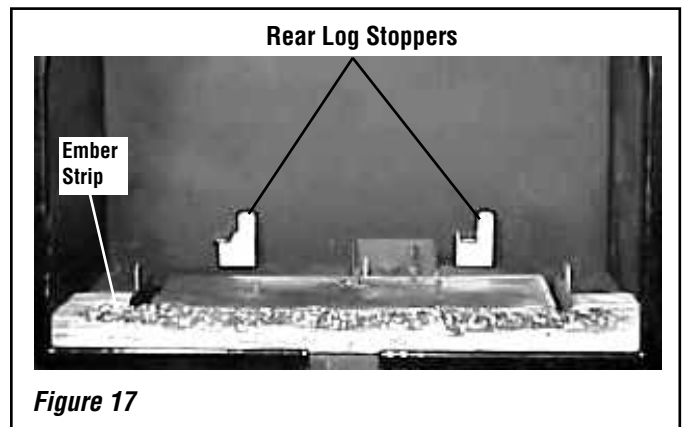
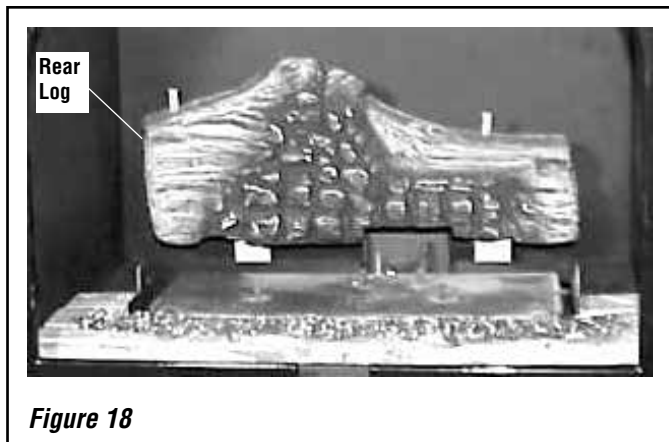


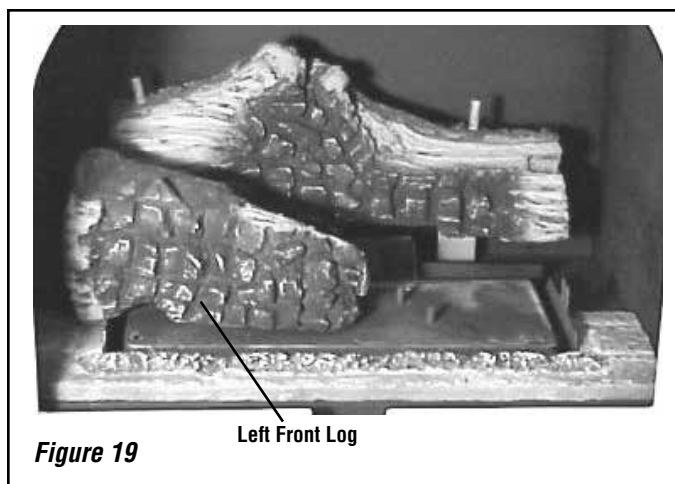
Figure 17

NOTE: If an optional Brick Liner Kit was purchased, install it now, per instructions provided in kit

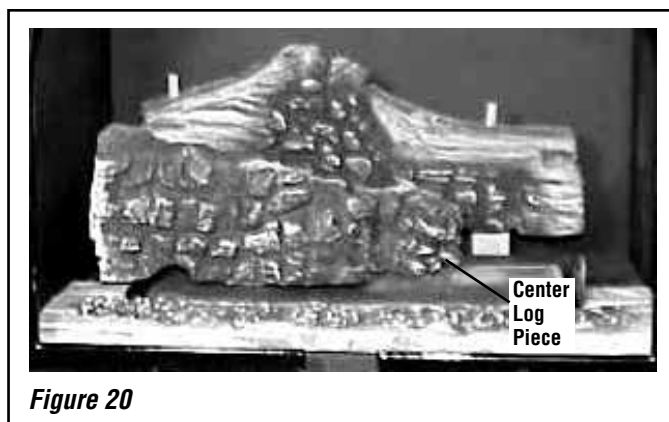
2. Place the largest log onto the rear log stoppers (see **Figure 17**). Ensure that the grooves on the bottom of the log aligns onto the corresponding places on the rear log stoppers. Push the log back so that it is against the back of the rear log stoppers (see **Figure 18**).



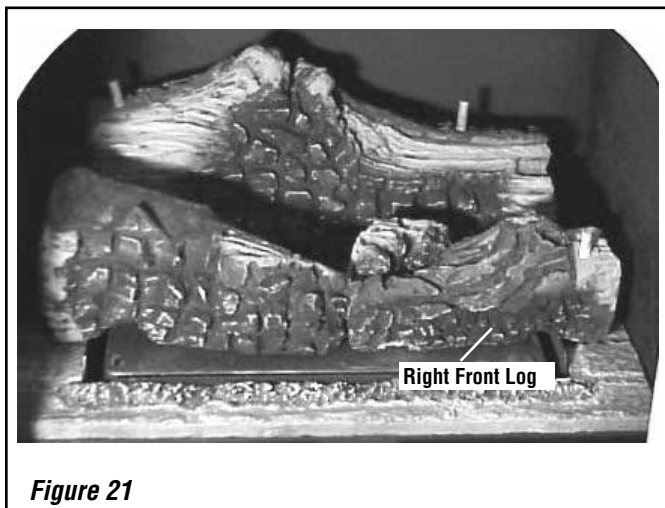
3. Place the left front log onto the corresponding burner pin and sub-floor left tab as shown in **Figure 19**.



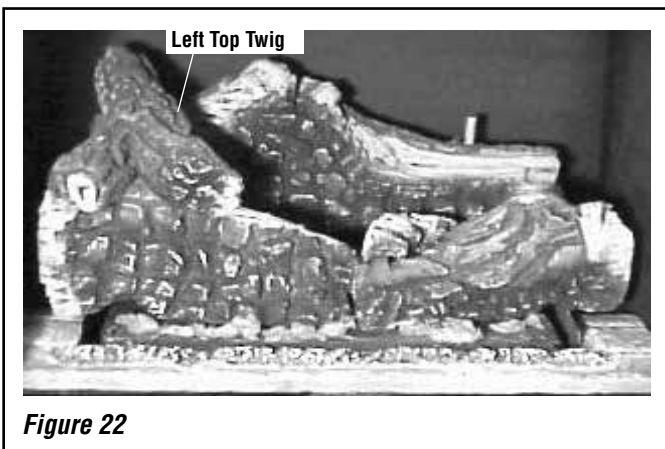
4. Place the center log piece over the corresponding pins next to the front left log as shown in **Figure 20**.



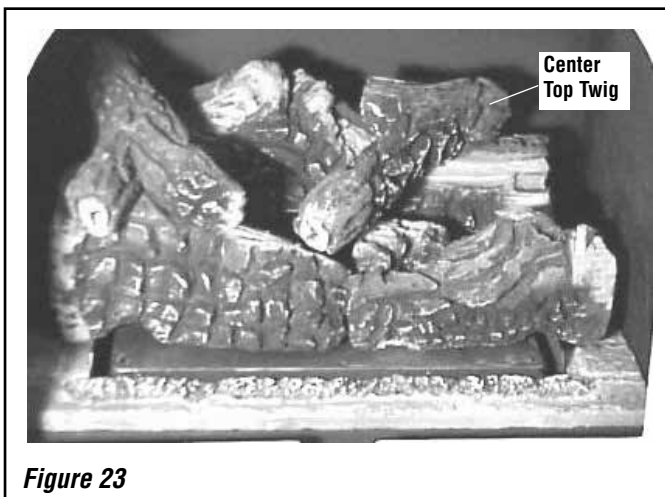
5. Install the right front log onto the corresponding burner pin and sub-floor right tab as shown in **Figure 21**.



6. Install the left top twig onto the corresponding pin on the rear log and align it with the indentation on the front left log as shown in **Figure 22**.



7. Install the center top twig onto the corresponding pin on the rear log and align it with the indentation on front left log as shown in **Figure 23**.



8. Install the front right twig onto the corresponding pin on the right front log. Align the twig with the indentation on the front right log as shown in **Figure 24**.

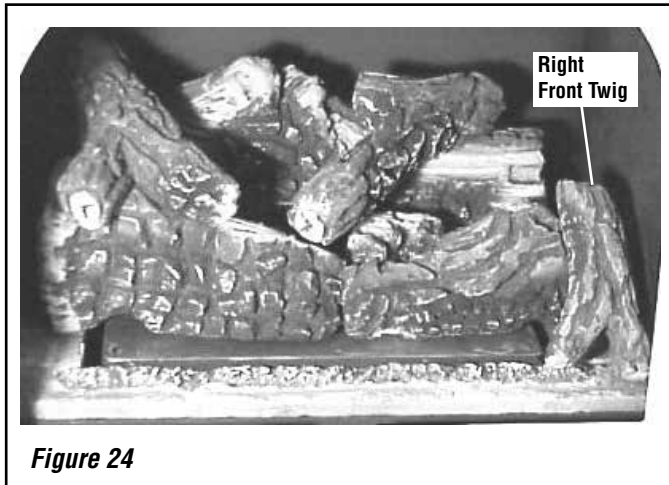


Figure 24

9. Place the glowing embers on the burner as shown in **Figures 25 and 26**.

One package of ember material has been included with this log set. You will not need to use the entire bag.

IMPORTANT: The quantity and placement of the ember material can affect stove performance therefore it is very important that it be placed as shown in Figures 25 and 26.

- Unpackage and divide the fine ember material (mineral wool) into dime-sized fluffy pieces.
- Distribute the pieces over the top of the front burner ports avoiding covering the slots (see **Figure 26**) and filling the area in front of the forward logs.

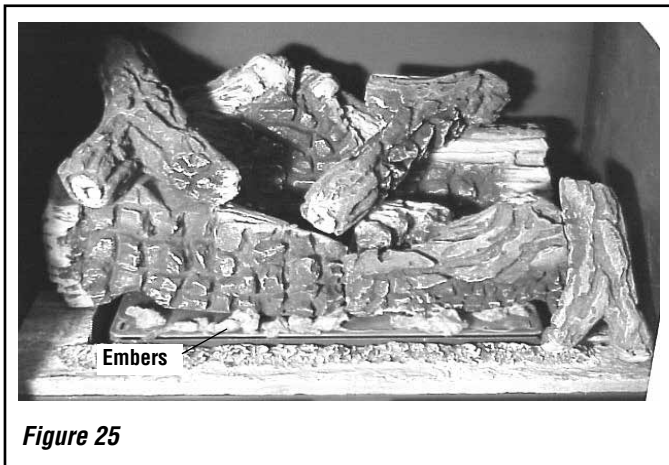
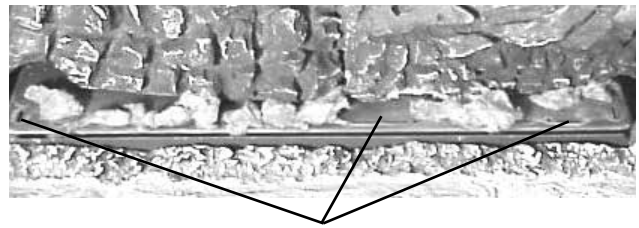


Figure 25



DO NOT PLACE EMBERS ON TOP OF THE BURNER SLOTS.

Figure 26

VERIFY THAT THE GAS LINE HAS BEEN PURGED OF AIR (SEE STEP 11).

Step 13. RE-INSTALL FRONT GLASS ENCLOSURE PANEL

(Reverse instructions on Step 4)

Retrieve the front glass enclosure panel. Visually inspect the gasket on the backside of the frame. Gasket surface must be clean, free of irregularities and seated firmly.

With the stove top off, position the glass front enclosure panel into the front opening with the gasket facing the relief door (reference **Figure 39 on Page 30**). Let the bottom of the door frame gently slide down, then hook the top flange of the glass frame over the top of the firebox frame.

Fasten the two latches located beneath the firebox floor to the glass frame vee-flange. Close both the latches securely.

Step 14. RE-INSTALL THE BARRIER

Push the barrier down the backside of the front casting, seating it between the front casting and barrier retainers (reference **Figure 40 on Page 32**).

Step 15. TEST ALL CONNECTIONS FOR LEAKS (FACTORY AND FIELD).

⚠ WARNING

Never use an open flame to check for leaks.

Turn on gas supply and test for gas leaks using a gas leak test solution (also referred to as bubble leak solution). **NOTE: Using a soapy water solution (50% dish soap, 50% water) is an effective leak test solution but it is not recommended, because the soap residue that is left on the pipes/fittings can result in corrosion over time.**

- Light the appliance (refer to the lighting instructions on **Page 34**).
- Brush all joints and connections with the gas leak test solution to check for leaks. If bubbles are formed, or gas odor is detected, turn the gas control knob (off/pilot/on) to the "OFF" position. Either tighten or refasten the leaking connection, then retest as described above.
- When the gas lines are tested and leak free be sure to rinse off the leak testing solution,
- Turn on burner then observe the individual tongues of flame on the burner. Make sure all ports are open and producing flame evenly across the burner. If any ports are blocked, or partially blocked, clean out the ports.

Step 16. CHECKING APPLIANCE OPERATION

With gas line installed run initial system checkout before closing up the front of the unit. Follow the pilot lighting instructions on **Page 34** (or pull out the instruction label located in a holder on rear shield of stove). For piezo igniter location see **Figure 27**.

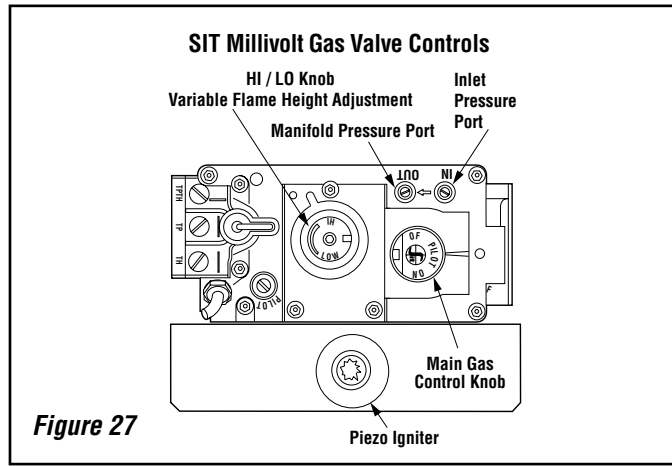


Figure 27

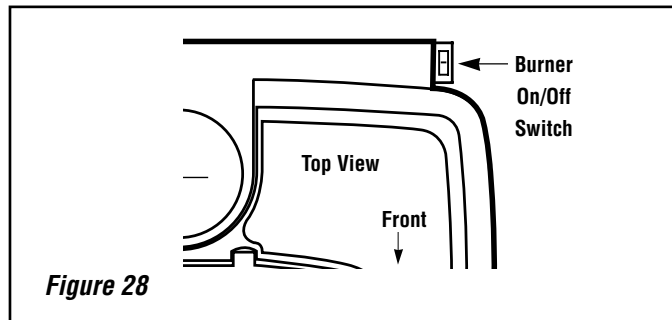


Figure 28

SIT Millivolt Appliance Checkout

The pilot flame should be steady, not lifting or floating. Flame should be blue in color with traces of orange at the outer edge. The top 3/8" (10 mm) at the pilot generator (thermopile) and the top 1/8" minimum (tip) of the quick drop out thermocouple should be engulfed in the pilot flame.

The flame should project 1" (25 mm) beyond the hood at all three ports (**Figure 29**).

Replace logs if removed for pilot inspection.

To light the burner, rotate the gas valve control knob counterclockwise to the "ON" position then turn "ON" the ON/OFF rocker switch.

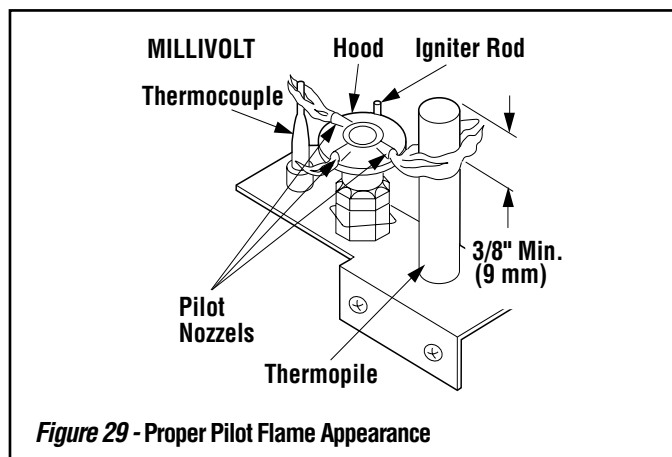


Figure 29 - Proper Pilot Flame Appearance

Step 17. BURNER ADJUSTMENTS

Flame Appearance and Sooting

Proper flame appearance is a matter of taste. Generally, most people prefer the warm glow of a yellow to orange flame.

Appliances operated with air shutter openings that are too large will exhibit flames that are blue and transparent. These weak, blue and transparent flames are termed anemic. If the air shutter opening is too small sooting may develop.



Figure 30 - Burner Flame Appearance

Sooting is indicated by black puffs developing at the tips of very long orange flames. Sooting results in black deposits forming on the logs, appliance inside surfaces and on exterior surfaces adjacent to the vent termination. Sooting is caused by incomplete combustion in the flames and lack of combustion air entering the air shutter opening. To achieve a warm yellow to orange flame that does not soot, the shutter opening must be adjusted between these two extremes.

No smoke or soot should be present. Reposition the logs if flames impinge on any of them. If the logs are properly positioned and sooting conditions exist, the air shutter opening on the main burner tube should be adjusted. Normally, the more offsets in the vent system, the greater the need for the air shutter to be opened further.

! IMPORTANT

Ensure that the front glass panel is in place and sealed during adjustment.

! WARNING

Air shutter adjustment should only be performed by a qualified professional service technician.

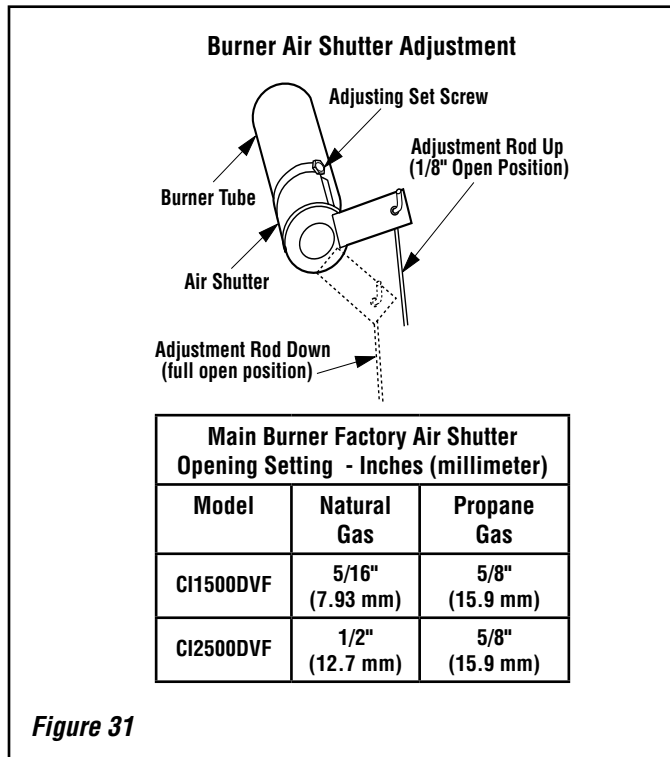
! CAUTION

The adjustment rod and nearby appliance surfaces are hot. Exercise caution to avoid injury while adjusting flame appearance.

Burner Adjustment

Initially, always position the air shutter to the factory setting as shown in **Figure 31** (adjustment rod is located in the lower control area). This can be done by moving the adjustment rod up or down accordingly. Allow the burner to operate for at least 15 minutes. Observe the flame continuously. If it appears weak or sooty as previously described, adjust the air shutter to a more open position until the desired flame appearance is achieved.

Flame adjustments can be made quickly and accurately to taste without the need of disassembling the appliance and waiting for 30 minutes after each adjustment.



Air Shutter Adjustment Guidelines:

If the burner flame appearance differs greatly from what is shown on **Page 27** (see **Figure 30**), some adjustment from standard for the air shutter gap may be necessary (to compensate for variables in the installation and fuel such as, BTU value / composition, gas pressure, specific gravity of gas, altitude, etc.).

The following chart is provided to aid you in achieving the correct air shutter adjustment for your installation.

Air Shutter Adjustment Guidelines:		
Amount of Primary Air	Flame Color	Air Shutter Adjustment
If air shutter is closed too far →	Flame will be yellow →	Air shutter gap should be increased
If air shutter is open too far →	Flame will be blue →	Air shutter gap should be decreased

Table 9

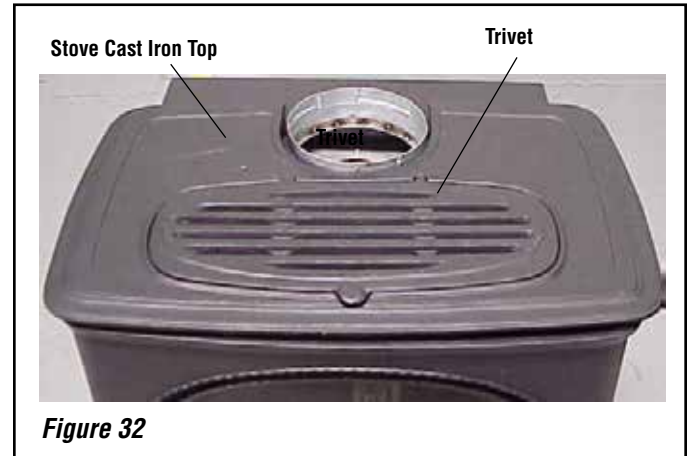
When satisfied that the appliance operates properly, proceed to finish the installation. Leave the control knob in the ON position and the on/off switch in the OFF position.

Step 18. INSTALL STOVE TOP, TRIVET AND ASH LIP

- A. Place the cast iron top into position on the stove top (See **Figure 32**). Place the trivet into the recess on the cast iron top (See **Figure 32**).

⚠ CAUTION

The cast iron stove top is very heavy and may require a minimum of two people to lift; one person on each side (the CI1500 series cast top weighs ~20 pounds and the CI2500 series cast top weighs ~40 pounds).



- B. Locate the *ash lip* from packaging (Step 2). Remove the 2 bolts from the tapped holes in the ash lip. Align the ash lip below the firebox as shown in **Figure 33** (the tapped holes in ash lip should align with corresponding slots below firebox). Reinstall the 2 bolts that were removed from the ash lip (finger tight only. If a tool is used, be careful not to overtighten).



Step 19. INSTALLER INSTRUCTIONS - ATTACH SAFETY-IN-OPERATION WARNING LABELS

It is required that the set of safety instruction labels that have been furnished with the appliance be affixed to the operation and control points of the appliance per the instructions on **Page 7**. It is the installers responsibility to ensure these warnings are properly affixed during installation. These warning labels are a critical step in informing consumers of safe operation of this appliance.

OPERATION AND CARE OF YOUR APPLIANCE

Appliance operation may be controlled through a remotely located optional wall thermostat or remote control.

In lieu of remote or remote wall thermostat operation, the appliance must be operated directly through the on/off rocker switch located on the upper right side of the rear shield. See **Figure 34**.

If your millivolt appliance is equipped with an optional wall thermostat kit or remote control kit and the pilot is lit, the appliance main burner may be turned on and off with the wall thermostat or remote control.

Always keep the appliance area clear and free from combustible materials, gasoline and other flammable liquids.

Remember, Millivolt appliances have a continuous burning pilot flame. Exercise caution when using products with combustible vapors.

GAS CONTROLS

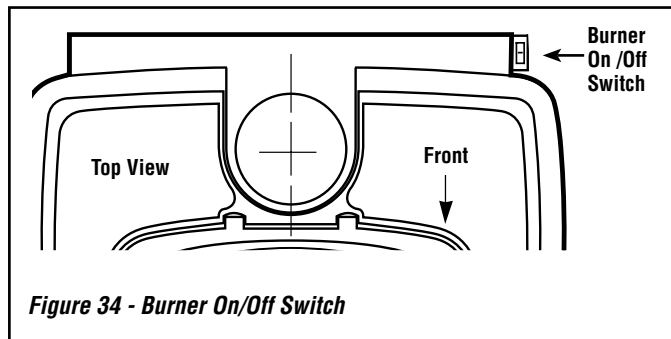


Figure 34 - Burner On/Off Switch

CONTROL COMPARTMENT ACCESS

The gas controls can be found behind the lower access door. To access, pull the door open (see **Figure 35**).

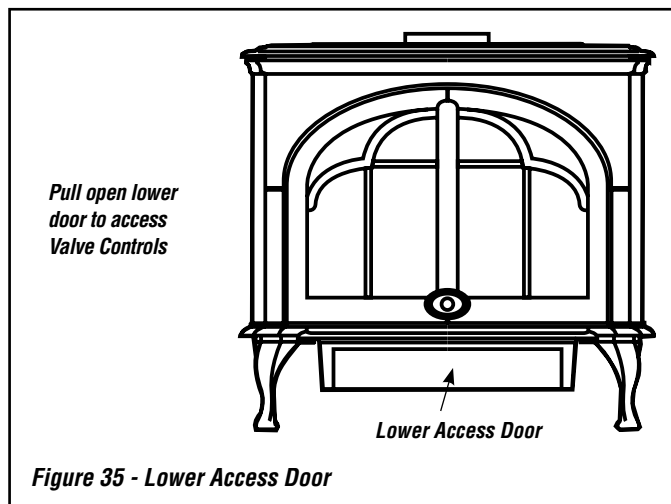


Figure 35 - Lower Access Door

Millivolt appliances will be fitted with the gas control valve shown in **Figure 36**. Familiarize yourself with the gas control valve that your appliance uses.

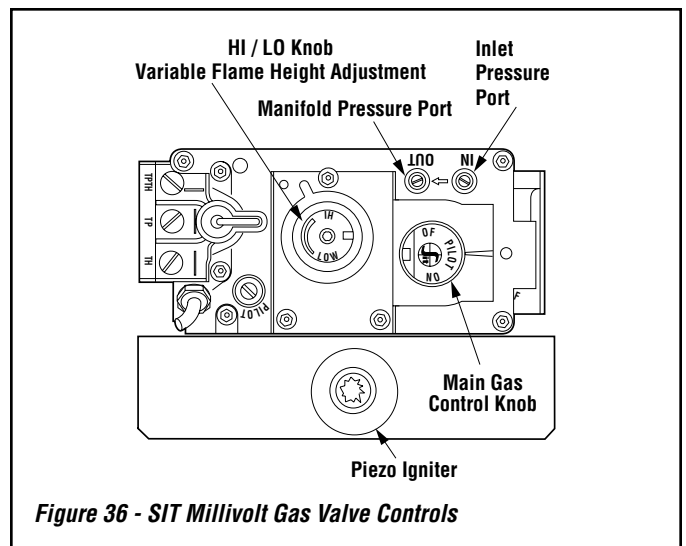


Figure 36 - SIT Millivolt Gas Valve Controls

Lighting Millivolt Appliances

To light millivolt appliances refer to the detailed lighting instructions found on **Page 34** (English) and **Page 35** (French). Millivolt appliance lighting instructions may also be found on the pull-out lighting instruction labels attached to the rear stove shield. Refer to **Figure 36** for the location of the piezo igniter.

Millivolt appliances are fitted with a burner ON/OFF Rocker Switch, located at the right of the rear stove shield as shown in **Figure 34**. Once the pilot is lit, the ON/OFF rocker switch will control the appliance ON/OFF operation. To operate: Toggle the switch between its ON and OFF positions.

VARIABLE FLAME HEIGHT ADJUSTMENT

All Millivolt appliances are equipped with a variable gas control valve. Flame height for these models may be adjusted through a range between fixed low and high settings by rotating the HI/LO knob on the valve (see **Figure 36**), alternately, while the appliance is in operation. Adjust the flame height as desired after lighting the appliance by rotating the variable adjustment control (HI/LO) knob located on the front of the valve.

BURN-IN PERIOD

During the first few burns of this appliance there will be some odor due to the "burn-in" of paints and lubricants (curing of the high temperature paint and burning off of lubricants used in the manufacturing process).

Depending on your use, the burn-in period may take a few hours or a few days. The dwelling should be well ventilated during these initial burns.

! IMPORTANT

Keep your house well ventilated during the curing process. The odor and haze emitted by the curing process can be quite noticeable and may set off a smoke detector.

If the optional *Blower Kit* (see **Page 42** for ordering information) is installed, do not turn on a blower during the Burn-In period. Do not place anything on the stove surface until the paint is completely cured.

(Serefina™ Models with Black Paint) Do not attempt to repaint the stove until the paint is completely cured. If the surface later becomes stained or marred, it may be lightly sanded and touched up with spray paint (See *Small Area Paint Touch-Up*, **Page 31**). Paint is available at your local IHP dealer. Never attempt to paint a hot stove.

FRONT GLASS ENCLOSURE PANEL, REMOVAL AND INSTALLATION

⚠ WARNING

- Do not attempt to substitute the materials used on these doors, or replace cracked or broken glass.
- Handle this glass with extreme care! Glass is susceptible to damage – Do not scratch or handle roughly while reinstalling the glass door frame.
- The glass door(s) of this appliance must only be replaced as a complete unit as provided by the manufacturer. Do not attempt to replace broken, cracked or chipped glass separately.
- Do not attempt to touch the front enclosure glass with your hands while the appliance is in use.
- Do not use abrasive cleaners. Never clean the glass when it is hot.
- DO NOT abuse glass door by striking or slamming shut.

⚠ CAUTION

Do not operate the appliance with glass removed, cracked or broken.

⚠ ATTENTION

Ne pas utiliser l'appareil si le panneau frontal en verre n'est pas en place, est craqué ou brisé.

Only doors certified with the appliance shall be used.

Seules des portes certifiées pour cet appareil doivent être utilisées.

Do not remove glass door while the appliance is hot.

Remove the front glass enclosure from stove as follows:

A. Locate and open the 2 latches below the stove body (See *Figure 37*).



Figure 37

Open both Latches as shown.

B. Reach under the bottom front of the front glass enclosure and pull it forward as shown in *Figure 38*.

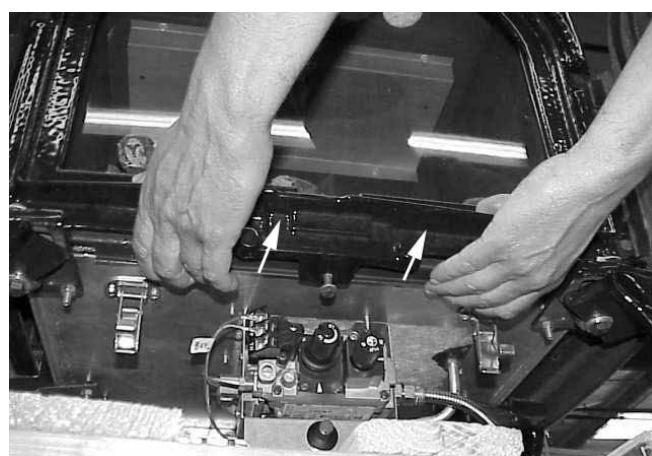


Figure 38

C. Lift glass assembly up and out and carefully set aside in a safe place (see *Figure 39*).



Figure 39

To install the front glass enclosure panel, proceed as follows:

1. Retrieve the glass door frame. Visually inspect the gasket on the backside of the panel. The gasket surface must be clean, free of irregularities and seated firmly.
2. With the stove top off, position the glass front enclosure panel into the front opening with the gasket facing the relief door (see *Figure 39*). Let the bottom of the door frame gently slide down, then hook the top flange of the glass frame over the top of the firebox frame.
3. Fasten the two latches located beneath the firebox bottom to the glass frame vee-flange. Close both the latches securely.
4. Reinstall the cast iron stove top (read "Caution," on this page).
5. Reinstall Trivet.

MAINTENANCE

WARNING

Turn off gas and electrical power to the fireplace and allow it to cool before cleaning or servicing the appliance.

CAUTION: Wear gloves and safety glasses for protection while doing required maintenance.

Verify proper operation after servicing.

S'assurer que l'appareil fonctionne adéquatement une fois l'entretien terminé.

The appliance and venting system should be thoroughly inspected before initial use and at least annually by a qualified service technician. However, more frequent periodic inspections and cleanings should be performed by the homeowner. Homeowner must contact a qualified service technician at once if any abnormal condition is observed.

IMPORTANT NOTE: Prior to the first use of the fireplace and each burn season and periodically during the burn season, inspect the horizontal termination for debris such as bird nests, leaves, paper or branches. Remove any items from the surfaces of the termination prior to use. Also be aware of shrubs and plantings that may encroach on the termination.

Refer to the maintenance schedule on **Page 37** for maintenance tasks, procedures, periodicity and by whom they should be performed. Always verify proper operation of the appliance after servicing.

Always turn off gas to the pilot (millivolt appliances) before cleaning. Before re-lighting, refer to the lighting instructions in this manual. Instructions are also found on a pull-out panel located on the rear stove shield.

Keep lower control compartment clean by vacuuming or brushing at least twice a year. More frequent cleaning may be required due to excessive lint from carpeting, bedding materials, etc. It is important that control compartments, burners and circulating air passageways of the appliance be kept clean.

Glass Cleaning

NOTE: Clean glass after first two weeks of operation (after Burn-In period is over).

The viewing glass should be cleaned periodically to remove any build-up caused from the following:

- During start-up, it is normal for condensation to form on the inside of the glass (this condensation and fog will usually disappear in a few minutes). This can cause lint, dust and other airborne particles to cling to the glass surface.
- Initial curing of the high temperature paint and burning off of lubricants used in the manufacturing process may result in a film on the glass.
- A white coating may form on the glass as a result of impurities and minerals in the fuel.

It is recommended that the glass be cleaned two or three times during each heating season, depending on the circumstances present.

Exterior glass may be cleaned with a non-ammonia based household cleaner and warm water as desired (a gas stove glass cleaner is recommended).

WARNING

- DO NOT use abrasive cleaners on glass.
- DO NOT clean glass when hot.

WARNING

Do not attempt to touch the front enclosure glass with your hands while the stove is in use.

SMALL AREA PAINT TOUCH-UP Models with Black Painted Finish

The stove body is painted with a quality high-temperature stove paint. Only use factory supplied Stove Paint for touch-ups (H8159).

Using one small piece of 320 grit sand paper and lightly sand the blemish so that the edges are “feathered” or smooth to the touch between the painted and bare surfaces. Do not let the sand paper gum up with paint, as this will cause scratches on the metal surface. If there are any scratches, use 600 grit sandpaper instead. Mask off surfaces you do not want painted. Paint lightly over the bare surface first as this will act as an under-coat. Then paint over a larger area in smooth even strokes to blend.

See *Burn-In Period* on **Page 29** for information on curing the paint.

SMALL AREA TOUCH-UP PAINT Models with Enamel Finish

If the enamel finish on your stove becomes chipped, it can be touched up using the enamel touch-up paint. Follow instructions on tube for applying. See **Page 40** for ordering information.

NOTE: When enamel is heated to high temperatures it is subject to crazing (a very fine and random network of hairline cracks on the surface of the porcelain). Crazing is a normal occurrence when enamel is exposed to high temperatures. Your enamel finish will not be harmed nor will the function of the stove be impaired.

Models with Porcelain Enamel Finish

Crazing of Porcelain Enamel: Porcelain enamel, when heated to high temperatures, is subject to crazing (a very fine and random network of hairline cracks on the surface of the porcelain). Crazing is a normal occurrence when enamel is exposed to high temperatures. Your enamel finish will not be harmed nor will the function of the stove be impaired.

Repairing Chips: If the enamel finish on your stove becomes chipped, it can be touched up using enamel touch-up paint. For ordering information, see **Page 40**.

Cleaning Enamel Surfaces: To remove build-up of dust, dirt or crud from the enamel surfaces, combine baking soda and a little water to make a cleaning paste. Use a soft rag to rub the surface with the mix until the stains are removed.

IMPORTANT

Ensure stove is completely cold prior to cleaning or using enamel touch up paint.

Replacing A Damaged Barrier

- If the barrier becomes damaged, the barrier shall be replaced with the manufacturer's barrier for this appliance.
- For use with barrier Part No. J7488 (model C11500DVF) or Part No. J7489 (model C12500DVF). Follow installation instructions.

To remove the damaged barrier

1. Make sure the unit is off and cold.
2. Carefully remove trivet and top casting.
3. Pull the damaged barrier from the barrier retainers (Retainers are on the back side of the front casting) See *Figure 40*.

Installing is the reverse of removal

1. For C11500DVF replace barrier with Part No. J7488. For C12500DVF replace barrier with Part No. J7489.
2. Reinstall top casting and trivet.

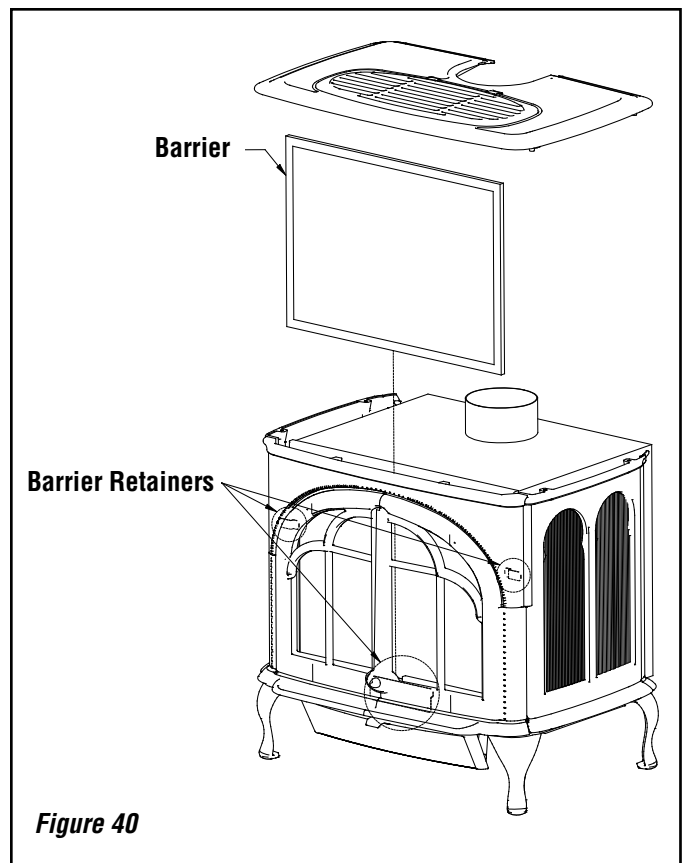


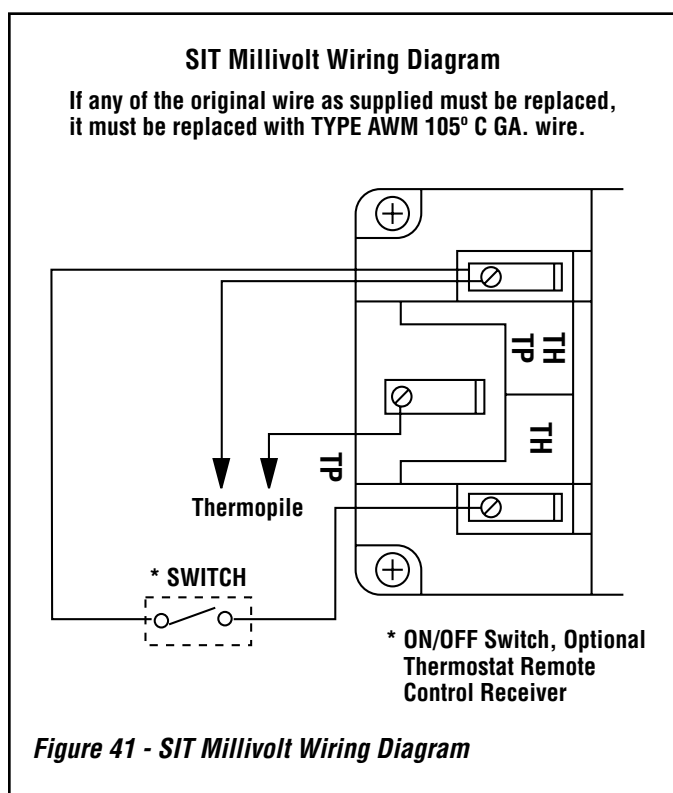
Figure 40

WIRING DIAGRAMS

Wiring diagrams are provided here for reference purposes only. This information is also provided on schematics attached directly to the appliance on a pullout panel located within the control compartment.

CAUTION: Label all wires prior to disconnection when servicing controls. Wiring errors can cause improper and dangerous operation.

ATTENTION: Au moment de l'entretien des commandes, étiquetez tous les fils avant de les débrancher. Des erreurs de câblage peuvent entraîner un fonctionnement inadéquat et dangereux.



OPTIONAL WALL THERMOSTAT

If an optional wall thermostat is to be installed, install the thermostat per the manufacturer's instructions (provided with the thermostat). Failure to follow manufacturer's instructions could result in a malfunction. Pay special attention to the thermostat location requirements. If the location requirements are not adhered to the appliance, erratic operation or failure may occur.

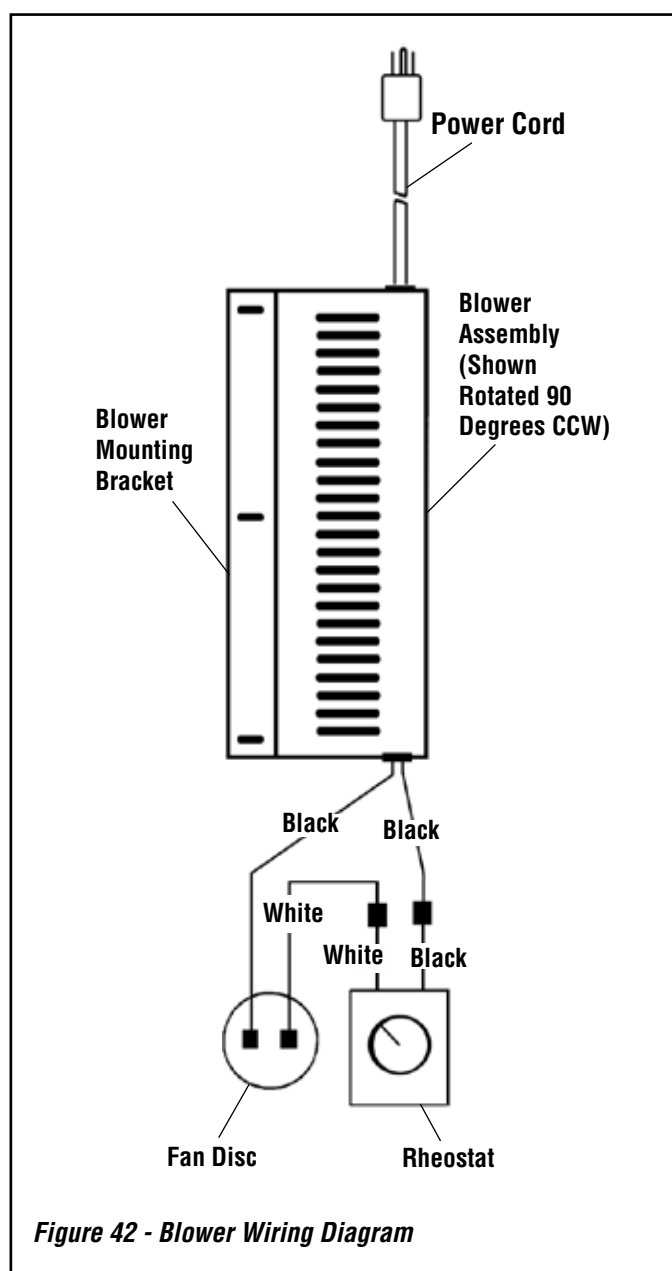
Do not mount the thermostat where it may be affected by:

- Radiant heat from this appliance, fireplaces, sun or other heat sources.
- Drafts or dead spots behind doors or in corners.
- Hot or cold air from ducts.

OPTIONAL ROOM AIR BLOWER

IMPORTANT: Ground supply wire must be connected to the green wire attached to the green ground screw. Failure to do so will result in a potential safety hazard. The appliance must be electrically grounded in accordance with local codes or, in the absence of local codes, the National Electrical Code, ANSI/NFPA 70 - latest edition. (In Canada, the current CSA C22-1 Canadian Electrical Code - latest edition).

WARNING: The power cord must be plugged directly into a properly grounded three-prong 120 Volt, 60 Hz wall receptacle. Do not cut or remove the grounding prong from this plug. Do not route power cord under or in front of appliance.



LIGHTING INSTRUCTIONS – SIT MILLIVOLT GAS VALVE



FOR YOUR SAFETY READ BEFORE LIGHTING

WARNING: If you do not follow these instructions exactly, a fire or explosion may result causing property damage, personal injury or loss of life.

A. This appliance has a pilot which must be lighted by a piezo igniter. When lighting the pilot, follow these instructions exactly.

B. **BEFORE LIGHTING** smell all around the appliance area for gas. Be sure to smell next to the floor because some gas is heavier than air and will settle on the floor.

WHAT TO DO IF YOU SMELL GAS:

- Do not try to light any appliance.
- Do not touch any electric switch; do not use any phone in your building.


- Immediately call your gas supplier from a neighbor's phone. Follow the gas supplier's instructions.

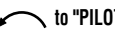
- If you cannot reach your gas supplier, call the fire department.

C. Use only your hand to push in or turn the gas control knob. Never use tools. If the knob will not push in or turn by hand, don't try to repair it, call a qualified service technician. Force or attempted repair may result in a fire or explosion.

D. Do not use this appliance if any part has been under water. Immediately call a qualified service technician to inspect the appliance and to replace any part of the control system and any gas control which has been under water.

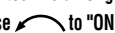
LIGHTING INSTRUCTIONS

1. **STOP!** Read the safety information above on this label.
2. (If applicable) Set the thermostat to lowest setting. Turn wall on/off switch, unit mounted on/off switch or remote control switch "OFF."
3. Turn OFF all electric power to the appliance.
4. Access the control compartment.
5. Push in gas control knob slightly and turn clockwise  to "OFF."
NOTE: Knob cannot be turned from "PILOT" to "OFF" unless knob is pushed in slightly. Do Not force.
6. Wait five (5) minutes to clear out any gas. Then smell for gas, including near the floor. If you smell gas, **STOP!** Follow "B" in the safety information above on this label. If you don't smell gas, go to the next step.

7. Find pilot - located in firebox on the same plane as the top of the burner.
8. Turn knob on gas control counterclockwise  to "PILOT."
9. Push in control knob all the way and hold in. Immediately light the pilot by triggering the piezo igniter (pushing the button) until pilot lights. Continue to hold the control knob in for about 1-1/2 minutes after the pilot is lit. Release knob and it will pop back up. Pilot should remain lit. If it goes out, repeat steps 5 through 9.

- If knob does not pop up when released, stop and immediately call your service technician or gas supplier.

- If the pilot will not stay lit after several tries, turn the gas control knob to "OFF" and call your service technician or gas supplier.

10. Turn gas control knob counterclockwise  to "ON."

11. Close control compartment.

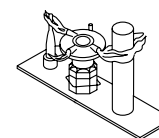
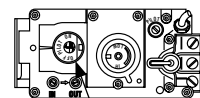
12. (If applicable) Turn on all electrical power to the appliance.

13. (If applicable) Set thermostat to desired setting. Turn wall on/off switch, unit mounted on/off switch or remote control switch "ON."

Gas Control Valves

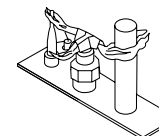
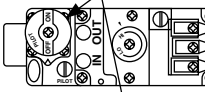
Pilot Assemblies

SIT



Gas Control Knobs

Robertshaw




Honeywell



TO TURN OFF GAS TO APPLIANCE

1. (If applicable) Set the thermostat to lowest setting. Turn wall on/off switch, unit mounted on/off switch or remote control switch "OFF."
2. Turn OFF all electric power to the appliance, if service is to be performed.
3. Access the control compartment.

4. Push in gas control knob slightly and turn clockwise  to "OFF." Do not force.

5. Close the main line gas shut-off valve.

6. Close control compartment.



DANGER



**HOT GLASS WILL
CAUSE BURNS.**

**DO NOT TOUCH GLASS
UNTIL COOLED.**

**NEVER ALLOW CHILDREN
TO TOUCH GLASS.**

A barrier designed to reduce the risk of burns from the hot viewing glass is provided with this appliance and shall be installed for the protection of children and other at-risk individuals.

INSTRUCTIONS D'ALLUMAGE - VANNE GAZ MILLIVOLT SIT



POUR PLUS DE SÉCURITÉ, LIRE AVANT D'ALLUMER

AVERTISSEMENT. Quiconque ne respecte pas à la lettre les instructions dans la présente notice risque de déclencher un incendie ou une explosion entraînant des dommages, des blessures ou la mort.

A. Cet appareil est muni d'une veilleuse qui doit être allumée avec un allumeur piézo-électrique. Respectez les instructions ci-dessous à la lettre.

B. **AVANT L'ALLUMAGE:** Avant d'allumer la veilleuse, reniflez tout autour de l'appareil pour déceler une odeur de gaz. Reniflez près du plancher, car certains gaz sont plus lourds que l'air et peuvent s'accumuler au niveau du sol.

QUE FAIRE SI VOUS SENTEZ UNE ODEUR DE GAZ :

- Ne pas tenter d'allumer d'appareil.
- Ne touchez à aucun interrupteur ; ne pas vous servir des téléphones se trouvant dans le bâtiment.
- Appelez immédiatement votre fournisseur de gaz depuis un voisin. Suivez

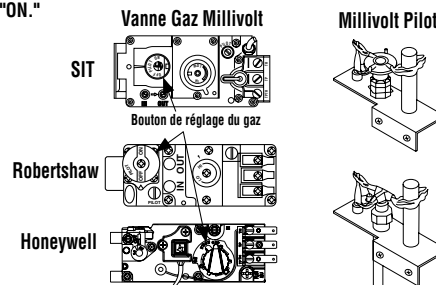
les instructions du fournisseur.

- Si vous ne pouvez rejoindre le fournisseur, appelez le service des incendies.
- C. Ne pousser ou tourner la manette d'admission du gaz qu'à la main. Ne jamais employer d'outil à cette fin. Si la manette reste coincée, ne tentez pas de la réparer; appelez un technicien qualifié. Quiconque tente de forcer la manette ou de la réparer peut provoquer une explosion ou un incendie.
- D. N'utilisez pas cet appareil s'il a été plongé dans l'eau, même partiellement. Faites inspecter l'appareil par un technicien qualifié et remplacez toute partie du système de contrôle et toute commande qui ont été plongés dans l'eau.

INSTRUCTIONS D'ALLUMAGE

1. **ARRÊTEZ !** Lisez les instructions de sécurité sur la portion supérieure de cette étiquette.
2. (Si applicable) Réglez le thermostat à la température la plus basse. Tournez l'interrupteur murale, l'interrupteur sur l'unité ou le contrôle à distance à "OFF."
3. Coupez l'alimentation électrique de l'appareil.
4. Accédez au compartiment de contrôle.
5. Enfoncez légèrement le bouton de réglage du gaz et tournez-le dans le sens des aiguilles d'une montre jusqu'à la position d'arrêt "OFF".
Remarque: Il est impossible de tourner le bouton de "PILOT" à "OFF" à moins qu'il ne soit légèrement enfoncé. Ne le forcez pas.
6. Attendre cinq (5) minutes pour laisser échapper tout le gaz. Reniflez tout autour de l'appareil, y compris près du plancher, pour déceler une odeur de gaz. Si vous sentez une odeur de gaz, **ARRÊTEZ !** Passez à l'étape B des instructions de sécurité sur la portion supérieure de cette étiquette. S'il n'y a pas d'odeur de gaz, passez à l'étape suivante.
7. Trouver le pilote – Situé dans l'âtre sur la même surface que le dessus du brûleur.
8. Tournez le bouton de contrôle sur la valve à gaz dans le sens antihoraire vers "Pilote".
9. Enfoncez le bouton de réglage jusqu'au fond et gardez-le enfoncé. Allumez immédiatement la veilleuse en déclenchant l'allume-gaz à étincelle (en poussant le bouton) jusqu'à ce que la veilleuse s'enflamme. Continuez de tenir le bouton de réglage enfoncé pendant environ 90 secondes après l'allumage de la veilleuse. Relâchez le bouton et il sortira subitement. La veilleuse devrait rester allumée. Si elle s'éteint, répétez les étapes 5 à 8 inclusivement.

- Si la manette ne se soulève pas d'elle-même lorsqu'on la relâche, arrêter et appeler immédiatement un technicien qualifié ou le fournisseur de gaz.
 - Si la veilleuse ne reste pas allumée après plusieurs tentatives, réglez la manette d'admission du gaz à la position OFF et appelez un technicien qualifié ou le fournisseur de gaz.
10. Tournez le bouton de réglage du gaz en sens inverse des aiguilles d'une montre jusqu'à sa position de marche "ON".
 11. Fermer le compartiment de contrôle.
 12. (Si applicable) Mettez l'appareil sous tension.
 13. (Si applicable) Réglez le thermostat à la température désirée. Tournez l'interrupteur murale, l'interrupteur sur l'unité ou le contrôle à distance à "ON."



COMMENT COUPER L'ADMISSION DE GAZ DE L'APPAREIL

1. (Si applicable) Réglez le thermostat à la température la plus basse. Tournez l'interrupteur murale, l'interrupteur sur l'unité ou le contrôle à distance à "OFF."
2. Coupez l'alimentation électrique de l'appareil s'il faut procéder à l'entretien.
3. Accédez au compartiment de contrôle.

4. Enfoncez légèrement le bouton de réglage du gaz et tournez-le dans le sens des aiguilles d'une montre jusqu'à la position d'arrêt "OFF".
Ne forcez pas le bouton.
5. Fermer la valve de gaz principale.
6. Fermer le compartiment de contrôle.






DANGER






VITRE CHAUDE
RISQUE DE BRÛLURES.
NE TOUCHEZ PAS UNE VITRE
NON REFROIDIE.
NE LAISSEZ JAMAIS UN ENFANT
DE TOUCHER LA VITRE.

L'écran pare-étincelles fourni avec ce foyer réduit le risque de brûlure en cas de contact accidentel avec la vitre chaude et doit être installé pour la protection Des enfants et Des personnes à risques.

RATING LABELS

		
MODEL NO. CI1500DVF SERIES		
MANUFACTURED AT: AUBURN, WA		
FOR USE WITH NATURAL GAS. EQUIPE POUR GAZ NATUREL ALTITUDE 0-4500 FT (0-1370 M)		
MIN. GAS SUPPLY PRESS ("WC) 4.5" PRESS MIN. D'ALIMENTATION ("CE) MANIFOLD PRESSURE ("WC) 3.5" PRESSION CE TUBULURE ("CE) MANUFACTURER'S RECOMMENDED ORIFICE SIZE #37 DIMENSION DE L'INJECTEUR RECOMMANDE PAR MANUFACTURIER (DMS) MAX INPUT (BTUH) 28,000 ENTRÉE MAX (BTUH) MIN INPUT (BTUH) 17,500 ENTRÉE MIN (BTUH)		
ELECTRICAL RATING/EXIGENCES ELECTRIQUES: -UNIT/APPREIL: MILLIVOLT OPTIONAL FAN/SOUFFLEUR OPTIONAL <input checked="" type="checkbox"/> 1 ph 60 HZ 120 VOLTS LESS THAN 5 AMPS		
MINIMUM CLEARANCES TO COMBUSTIBLE MATERIAL	SIDEWALLS FLOOR 0" CEILING OR ALCOVE HEIGHT 62" BACK/CORNER 45° 4" VENT SURFACES: TOP 3" SIDES 1" BOTTOM 1"	2" 0" 62" 4" 3" 1" 1"
ALCOVE MAXIMUM DEPTH 48"		
DEGAGEMENT	MUR ADJACENTS PLANCHER	50.8mm 0mm
MINIMUM DE	PLAFOND OU HAUTEUR D'ALCÔVE EN ARRIÈRE ET COIN 45 ANGLE	1574.8mm 101.6mm
MATERIAUX	SURFACES D'AERATION: DESSUS COTES	76.2mm 25.4mm
COMBUSTIBLES	BAS	25.4mm
PROFONDEUR D'ALCÔVE MAXIMALE 1219.2mm		
DIRECT VENT GAS STOVE / APPAREIL A GAZ AVEC EVACUATION DIRECTE VENTED GAS STOVE HEATER - NOT FOR USE WITH SOLID FUEL. FOYER DE CHAUFFAGE AU GAZ A EVACUATION - NE DOIT PAS ETRE UTILISE AVEC UN COMBUSTIBLE SOLIDE. FOR USE WITH GLASS DOOR CERTIFIED WITH THE APPLIANCE ONLY. N'UTILISER SEULEMENT QUE LA PORTE DE VERRE CERTIFIE AVEC L'APPAREIL. "CAUTION: Do not operate the appliance with glass removed, cracked or broken. Replacement of panel should be done by a licensed or qualified service person." "This appliance is equipped at the factory for use with natural gas only. Units using propane must be field converted using the LP conversion kit, P/N H3705" For use only with barrier Part No. J7488. Follow installation instructions. Utiliser uniquement avec l'écran no J7488. Suivre les instructions d'installation.		
FINAL INSPECTION BY:		
ANSI Z2188-2014, CSA 2.33-2014, CAN/CGA-2.17-M91		
		
Report No. 14-162		
VENTED GAS STOVE HEATERS FOYER DE CHAUFFAGE AU GAZ A EVACUATION P/N 900383-00		
SERIAL NUMBER/NOMBRE DE SERIE		
XXXXXX XXXXX		
		
XXXXXXXXXXXXXXXXXXXX		
P/N 900383-00 REV. 0		

		
MODEL NO. CI2500DVF SERIES		
MANUFACTURED AT: AUBURN, WA		
FOR USE WITH NATURAL GAS. EQUIPE POUR GAZ NATUREL ALTITUDE 0-4500 FT (0-1370 M)		
MIN. GAS SUPPLY PRESS ("WC) 4.5" PRESS MIN. D'ALIMENTATION ("CE) MANIFOLD PRESSURE ("WC) 3.5" PRESSION CE TUBULURE ("CE) MANUFACTURER'S RECOMMENDED ORIFICE SIZE .121 DIMENSION DE L'INJECTEUR RECOMMANDE PAR MANUFACTURIER (DMS) MAX INPUT (BTUH) 38,500 ENTRÉE MAX (BTUH) MIN INPUT (BTUH) 25,500 ENTRÉE MIN (BTUH)		
ELECTRICAL RATING/EXIGENCES ELECTRIQUES: -UNIT/APPREIL: MILLIVOLT OPTIONAL FAN/SOUFFLEUR OPTIONAL <input checked="" type="checkbox"/> 1 ph 60 HZ 120 VOLTS LESS THAN 5 AMPS		
MINIMUM CLEARANCES TO COMBUSTIBLE MATERIAL	SIDEWALLS FLOOR 0" CEILING OR ALCOVE HEIGHT 62" BACK/CORNER 45° 4" VENT SURFACES: TOP 3" SIDES 1" BOTTOM 1"	2" 0" 62" 4" 3" 1" 1"
ALCOVE MAXIMUM DEPTH 48"		
DEGAGEMENT	MUR ADJACENTS PLANCHER	50.8mm 0mm
MINIMUM DE	PLAFOND OU HAUTEUR D'ALCÔVE EN ARRIÈRE ET COIN 45 ANGLE	1574.8mm 101.6mm
MATERIAUX	SURFACES D'AERATION: DESSUS COTES	76.2mm 25.4mm
COMBUSTIBLES	BAS	25.4mm
PROFONDEUR D'ALCÔVE MAXIMALE 1219.2mm		
DIRECT VENT GAS STOVE / APPAREIL A GAZ AVEC EVACUATION DIRECTE VENTED GAS STOVE HEATER - NOT FOR USE WITH SOLID FUEL. FOYER DE CHAUFFAGE AU GAZ A EVACUATION - NE DOIT PAS ETRE UTILISE AVEC UN COMBUSTIBLE SOLIDE. FOR USE WITH GLASS DOOR CERTIFIED WITH THE APPLIANCE ONLY. N'UTILISER SEULEMENT QUE LA PORTE DE VERRE CERTIFIE AVEC L'APPAREIL. "CAUTION: Do not operate the appliance with glass removed, cracked or broken. Replacement of panel should be done by a licensed or qualified service person." "This appliance is equipped at the factory for use with natural gas only. Units using propane must be field converted using the LP conversion kit, P/N H3706" For use only with barrier Part No. J7489. Follow installation instructions. Utiliser uniquement avec l'écran no J7489. Suivre les instructions d'installation.		
FINAL INSPECTION BY:		
ANSI Z2188-2014, CSA 2.33-2014, CAN/CGA-2.17-M91		
		
Report No. 14-162		
VENTED GAS STOVE HEATERS FOYER DE CHAUFFAGE AU GAZ A EVACUATION P/N 900384-00		
SERIAL NUMBER/NOMBRE DE SERIE		
XXXXXX XXXXX		
		
XXXXXXXXXXXXXXXXXXXX		
P/N 900384-00 REV. 0		

MAINTENANCE SCHEDULE

Annually (Before the onset of the Burning Season)

Maintenance Task	Accomplishing Person	Procedure
Inspecting/Cleaning Burner, Logs and Controls	Qualified Service Technician	Inspect valve and ensure it is properly operating. Check piping for leaks. Vacuum the control compartment, fireplace logs and burner area.
Check Flame Patterns and Flame Height	Qualified Service Technician	Refer to Figure 30 on Page 27 and verify the flame pattern and height displayed by the appliance conforms to the picture. Flames must not impinge on the logs. Ensure flames are steady (not lifting or floating).
Inspecting/Cleaning Pilot	Qualified Service Technician	Refer to Figure 29 on Page 27 . Remove any surface build-up on pilot and burner assembly. Wipe the pilot nozzles, igniter/flame rod and hood. Ensure the pilot flame engulfs the flame sensor as shown.
Checking Vent System	Qualified Service Technician	Inspect the vent system at the top and at the base (within the firebox) for signs of blockage or obstruction. Look for any signs of dislocation or deterioration of the vent components. NOTE: <i>Excessive condensation can cause corrosion of caps, pipe and fittings (excessive condensation can be caused by long lateral runs, too many elbows and/or exterior portions of the system being exposed to cold weather). Also inspect wall straps or plumbers's tape to ensure it is secure and in place.</i>
Appliance Checkout	Qualified Service Technician	Perform the appropriate appliance checkout procedure detailed in this manual.
Replacing Glowing Ember Materials	Homeowner/Qualified Service Technician	Remove old glowing embers (rockwool) and vacuum the ember placement area. Place new glowing embers as described on Page 26 (see Figures 25 and 26) .

Periodically (After the Burning Season)

Maintenance Task	Accomplishing Person	Procedure
Cleaning Firebox Interior	Homeowner	Carefully remove logs, glowing embers (rockwool), volcanic stone and volcanic stone. Vacuum out interior of the firebox. Clean firebox walls and log grate. Replace logs, glowing embers and volcanic stone as detailed in this manual.
Check Flame Patterns and Flame Height	Homeowner	Refer to Figure 30 on Page 27 and verify the flame pattern and height displayed by the appliance conforms to the picture. Flames must not impinge on the logs.
Checking Vent System	Homeowner	Inspect the vent system at the top and at the base (within the firebox) for signs of blockage or obstruction. Look for any signs of dislocation of the vent components.
Cleaning Front Glass Enclosure Panel	Homeowner	Clean as necessary following the directions provided in this manual. DO NOT TOUCH OR ATTEMPT TO CLEAN GLASS WHILE HOT.

TROUBLESHOOTING THE Millivolt GAS CONTROL SYSTEM

NOTE: Before troubleshooting the gas control system, be sure external gas shut off valve (located at gas supply inlet) is in the “ON” position.

Important: Valve system troubleshooting should only be accomplished by a qualified service technician.

SYMPTOM	POSSIBLE CAUSES	CORRECTIVE ACTION
1. Spark igniter will not light pilot after repeated triggering of igniter button.	A. Defective igniter (no spark at electrode).	Check the gap between the electrode and pilot. It should be between 1/8” and 3/16.” If the gap is out of this range, adjust the gap or replace the pilot.
	B. Defective or misaligned electrode at pilot (spark at electrode).	Using a match, light pilot. If pilot lights, turn off pilot and trigger the igniter button again. If pilot lights, an improper gas mixture caused the bad lighting and a longer purge period is recommended. If pilot will not light – check gap at electrode (igniter rod) and pilot – It should be between 1/8” and 3/16”. If the gap is out of this range replace the pilot (Figure 29 on Page 27).
	C. Gas supply pressure errant.	Check inlet gas pressure. It should be within the limits as marked on the rating plate.
	D. Pilot orifice plugged.	Clean or replace pilot orifice.
2. Pilot will not stay lit after carefully following the lighting instructions.	A. Defective pilot generator (thermocouple).	Check pilot flame, it must impinge on thermocouple (Figure 29 on Page 27). Clean and/or adjust pilot for maximum flame impingement on thermocouple. Ensure that the connection between the valve and thermocouple are tight and secure.
3. Pilot burning, no gas to burner, Valve knob “ON,” Wall Switch “ON.”	A. Wall switch or wires defective.	Check wall switch and wires for proper connections. Jumper wire across terminals at wall switch, if burner comes on, replace defective wall switch. If okay, jumper wires across wall switch wires at valve, if burner comes on, wires are faulty or connections are bad.
	B. Thermopile may not be generating sufficient millivoltage.	Check thermopile with millivolt meter. Take reading at thermopile terminals of gas valve. Should read 325 millivolts minimum with optional wall switch “OFF.” Replace faulty thermopile if reading is below specified minimum.
	C. Plugged burner orifice.	Check burner orifice for stoppage and remove.
4. Frequent pilot/burner outage problem.	A. Pilot flame may be too low or blowing (high) causing the pilot/valve safety to drop out.	Clean and/or adjust pilot flame for maximum flame impingement on thermocouple (Figure 29 on Page 27).

REPLACEMENT PARTS LIST

Contact an IHP dealer to obtain any of these parts. Please contact IHP for the phone number of your nearest IHP dealer.

WARNING

Never use substitute materials. Use of non-approved parts can result in poor performance and safety hazards.

WARNING

Failure to position the parts in accordance with these diagrams or failure to use only parts specifically approved with this appliance may result in property damage or personal injury.

AVERTISSEMENT

Risque de dommages ou de blessures si les pièces ne sont pas installées conformément à ces schémas et ou si des pièces autres que celles spécifiquement approuvées avec cet appareil sont utilisées.

Gas Controls

Item #	Cat. No.	Description	Where Used
1	H1657	Valve Assembly – Natural Gas, SIT	All
30	H2211	Gas Train Assembly, MV, Natural Gas (LP units will also require LB-102158A)	CI1500DVF Series
30	H2212	Gas Train Assembly, MV, Natural Gas (LP units will also require LB-102158B)	CI2500DVF Series
2	10K86	Piezo Igniter, Push Button (wire not included)	All
3	69L17	Pilot Assembly, Natural Gas	All
5	H3737	Pilot Shield	All
6	74L56	Pilot Tube	All
---	H3697	RB Regulator (Hi/Lo)- Natural Gas, SIT (H1656) – Converts LP Valve to NG	All
---	H3698	RB Regulator (Hi/Lo)- Propane Gas, SIT – Converts NG Valve to LP	All
7	74L57	Thermocouple	All
8	60J79	Thermopile (pilot generator)	All
---	H3364	Tube, Gas Valve	All
---	H1061	Wire Harness, Valve	All
15	H6212	Electrode and Cable	All

Miscellaneous Parts

9	42M72	Burner Assembly	CI1500DVF Series
10	42M73	Burner Assembly	CI2500DVF Series
---	H3705	Conversion Kit, NG to LP (RB Reg., Pilot Orifice, Burner Orifice & Label)	CI1500DVF Series
---	H3706	Conversion Kit, NG to LP (RB Reg., Pilot Orifice, Burner Orifice & Label)	CI2500DVF Series
---	H4335	Relief Door Assembly, CI1500	CI1500DVF Series
---	H4336	Relief Door Assembly, CI2500	CI2500DVF Series
11	93L32	Gas Line Connector, Flexible, With Shut-Off Valve, 1 ea.	All
31	J7488	Barrier	CI1500DVF Series
32	J7489	Barrier	CI2500DVF Series

Cast Body Components

Item #	Cat. No.	Description	Where Used
12	H3703	Glass Panel Enclosure Assembly, Complete	CI1500DVF Series
12	H3704	Glass Panel Enclosure Assembly, Complete	CI2500DVF Series
29b	527	Knob, Rheostat, 1 ea.	All
---	69L21	Latch, 1 ea.	All
13	24M10	Orifice, Main Burner, #37, Natural Gas, 1 ea.	CI1500DVF Series
13	H1073	Orifice, Main Burner, .121", Natural Gas, 1 ea.	CI2500DVF Series
14	27K30	Switch, ON/OFF (Rocker Switch), 1 ea.	All
19	66M53	Ash Lip, Enamel Hunter Green, 1 ea.	CI1506DVF
19	66M93	Ash Lip, Enamel Hunter Green, 1 ea.	CI2506DVF
19	H2163	Ash Lip, Enamel Ivory White, 1 ea.	CI1508DVF-2
19	H2164	Ash Lip, Enamel Ivory White, 1 ea.	CI2508DVF-2
19	66M52	Ash Lip, Enamel Maj. Brown, 1 ea.	CI1504DVF
19	66M92	Ash Lip, Enamel Maj. Brown, 1 ea.	CI2504DVF
19	66M51	Ash Lip, Enamel Mid. Blue, 1 ea.	CI1502DVF
19	66M91	Ash Lip, Enamel Mid. Blue, 1 ea.	CI2502DVF
19	55M89	Ash Lip, Painted Black, 1 ea.	CI1500DVF
19	66M01	Ash Lip, Painted Black, 1 ea.	CI2500DVF
22	66M57	Door Casting, Lower Access - Enamel Hunter Green, 1 ea.	CI1506DVF
22	66M97	Door Casting, Lower Access - Enamel Hunter Green, 1 ea.	CI2506DVF
22	H2169	Door Casting, Lower Access - Enamel Ivory White, 1 ea.	CI1508DVF-2
22	H2170	Door Casting, Lower Access - Enamel Ivory White, 1 ea.	CI2508DVF-2
22	66M56	Door Casting, Lower Access - Enamel Maj. Brown, 1 ea.	CI1504DVF
22	66M96	Door Casting, Lower Access - Enamel Maj. Brown, 1 ea.	CI2504DVF
22	66M55	Door Casting, Lower Access - Enamel Mid. Blue, 1 ea.	CI1502DVF
22	66M95	Door Casting, Lower Access - Enamel Mid. Blue, 1 ea.	CI2502DVF
22	55M90	Door Casting, Lower Access - Painted Black, 1 ea.	CI1500DVF
22	66M02	Door Casting, Lower Access - Painted Black, 1 ea.	CI2500DVF

REPLACEMENT PARTS LIST (continued)

Cast Body Components (continued)

Item #	Cat. No.	Description	Where Used
23	H5324	Front Face and Door Set Assembly, Hunter Green, 1 ea.	CI1506DVF
23	H5322	Front Face and Door Set Assembly, Hunter Green, 1 ea.	CI2506DVF
23	H5325	Front Face and Door Set Assembly, Ivory White, 1 ea.	CI1508DVF-2
23	H5323	Front Face and Door Set Assembly, Ivory White, 1 ea.	CI2508DVF-2
23	H5327	Front Face and Door Set Assembly, Majolica Brown, 1 ea.	CI1504DVF
23	H5321	Front Face and Door Set Assembly, Majolica Brown, 1 ea.	CI2504DVF
23	H5326	Front Face and Door Set Assembly, Midnight Blue, 1 ea.	CI1502DVF
23	H5320	Front Face and Door Set Assembly, Midnight Blue, 1 ea.	CI2502DVF
23	H5318	Front Face and Door Set Assembly, Flat Black, 1 ea.	CI1500DVF
23	H5319	Front Face and Door Set Assembly, Flat Black, 1 ea.	CI2500DVF
24	H1023	Leg Casting, Enamel Hunter Green, 1 ea.	CI1506DVF & CI2506DVF
24	H2173	Leg Casting, Enamel Ivory White, 1 ea.	CI1508DVF-2 & CI2508DVF-2
24	H1022	Leg Casting, Enamel Maj. Brown, 1 ea.	CI1504DVF & CI2504DVF
24	H1021	Leg Casting, Enamel Mid. Blue, 1 ea.	CI1502DVF & CI2502DVF
24	66M08	Leg Casting, Painted Black, 1 ea.	CI1500DVF & CI2500DVF
25	H1007	Side Casting, Left - Enamel Hunter Green, 1 ea.	CI1506DVF
25	H1031	Side Casting, Left - Enamel Hunter Green, 1 ea.	CI2506DVF
25	H2174	Side Casting, Left - Enamel Ivory White, 1 ea.	CI1508DVF-2
25	H2175	Side Casting, Left - Enamel Ivory White, 1 ea.	CI2508DVF-2
25	H1006	Side Casting, Left - Enamel Maj. Brown, 1 ea.	CI1504DVF
25	H1030	Side Casting, Left - Enamel Maj. Brown, 1 ea.	CI2504DVF
25	H1005	Side Casting, Left - Enamel Mid. Blue, 1 ea.	CI1502DVF
25	H1029	Side Casting, Left - Enamel Mid. Blue, 1 ea.	CI2502DVF
25	66M04	Side Casting, Left - Painted Black, 1 ea.	CI1500DVF
25	66M14	Side Casting, Left - Painted Black, 1 ea.	CI2500DVF
26	H1010	Side Casting, Right, Enamel Maj. Brown, 1 ea.	CI1504DVF
26	H1034	Side Casting, Right, Enamel Maj. Brown, 1 ea.	CI2504DVF
26	H1009	Side Casting, Right, Enamel Mid. Blue, 1 ea.	CI1502DVF
26	H1033	Side Casting, Right, Enamel Mid. Blue, 1 ea.	CI2502DVF

26	66M05	Side Casting, Right, Painted Black, 1 ea.	CI1500DVF
26	66M15	Side Casting, Right, Painted Black, 1 ea.	CI2500DVF
27	66M81	Top Casting, Stove, Enamel Hunter Green, 1 ea.	CI1506DVF
27	H1043	Top Casting, Stove, Enamel Hunter Green, 1 ea.	CI2506DVF
27	H2178	Top Casting, Stove, Enamel Ivory White, 1 ea.	CI1508DVF-2
27	H2179	Top Casting, Stove, Enamel Ivory White, 1 ea.	CI2508DVF-2
27	66M80	Top Casting, Stove, Enamel Maj. Brown, 1 ea.	CI1504DVF
27	H1042	Top Casting, Stove, Enamel Maj. Brown, 1 ea.	CI2504DVF
27	66M79	Top Casting, Stove, Enamel Mid. Blue, 1 ea.	CI1502DVF
27	H1041	Top Casting, Stove, Enamel Mid. Blue, 1 ea.	CI2502DVF
27	55M97	Top Casting, Stove, Painted Black, 1 ea.	CI1500DVF
27	66M18	Top Casting, Stove, Painted Black, 1 ea.	CI2500DVF
28	66M85	Trivet, Enamel Hunter Green, 1 ea.	CI1506DVF
28	H1047	Trivet, Enamel Hunter Green, 1 ea.	CI2506DVF
28	H2180	Trivet, Enamel Ivory White, 1 ea.	CI1508DVF-2
28	H2183	Trivet, Enamel Ivory White, 1 ea.	CI2508DVF-2
28	66M84	Trivet, Enamel Maj. Brown, 1 ea.	CI1504DVF
28	H1046	Trivet, Enamel Maj. Brown, 1 ea.	CI2504DVF
28	66M83	Trivet, Enamel Mid. Blue, 1 ea.	CI1502DVF
28	H1045	Trivet, Enamel Mid. Blue, 1 ea.	CI2502DVF
28	55M98	Trivet, Painted Black, 1 ea.	CI1500DVF
28	66M19	Trivet, Painted Black, 1 ea.	CI2500DVF

Room Air Blower System (Optional Kit)

	H0767	Blower Kit (BK-CI), Complete	All
29	528	Rheostat, Blower Speed Control (knob not included)	All
---	42M60	Switch, Temperature Control (thermally activated fan disc)	All

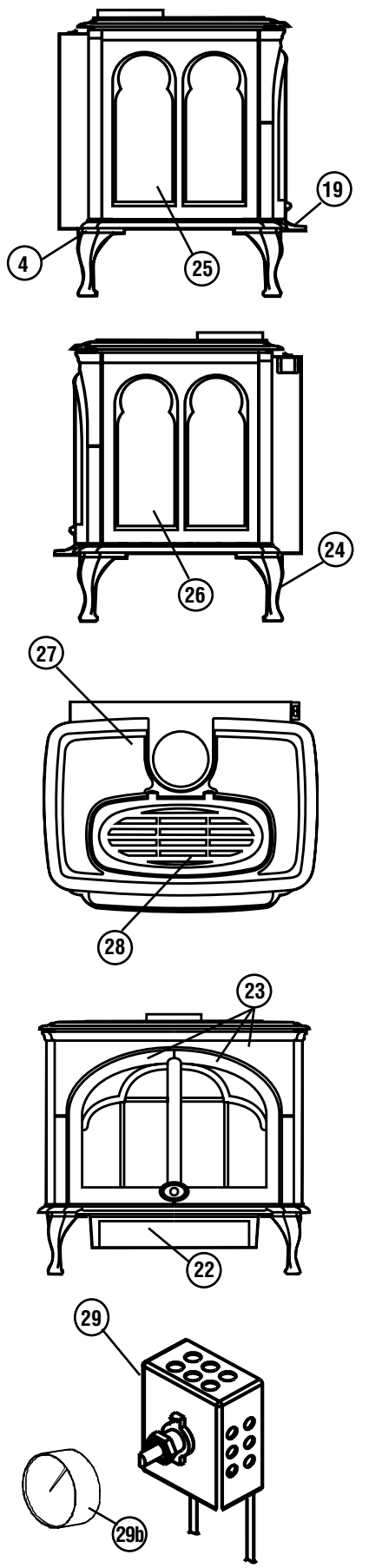
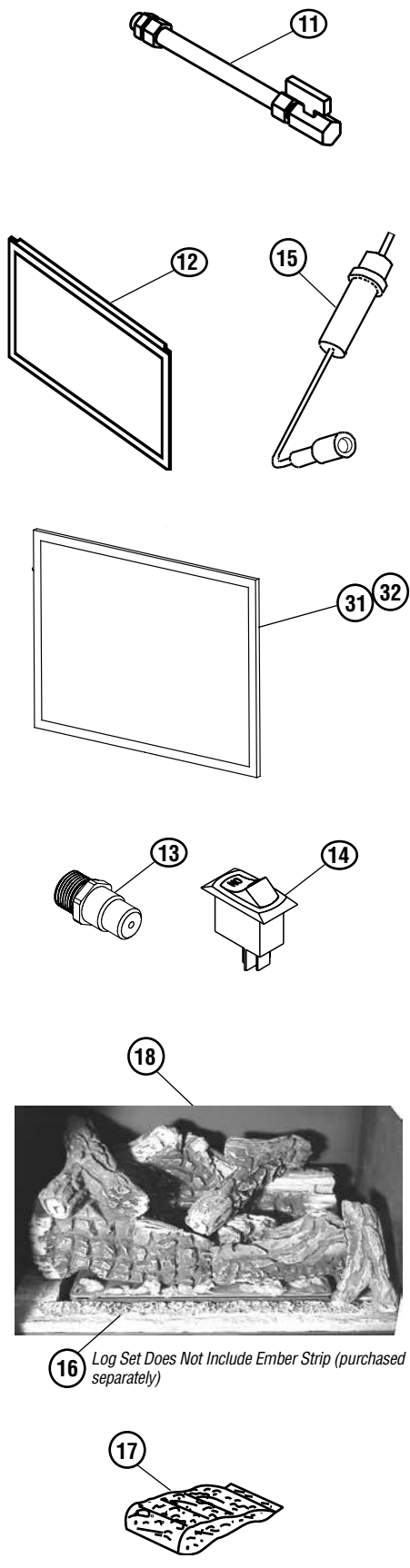
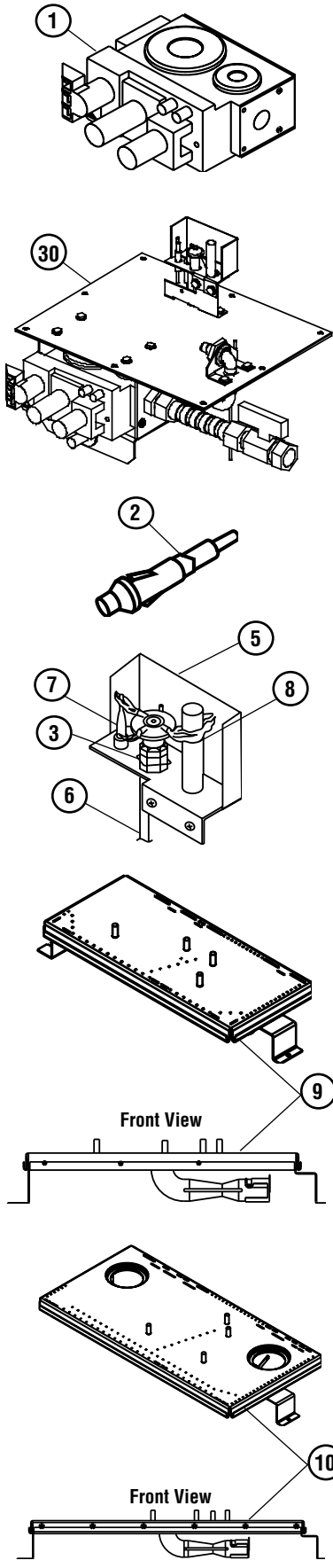
Log Sets

16	35M66	Ember Strip (bottom front refractory), 1 ea.	CI1500DVF Series
16	42M61	Ember Strip (bottom front refractory), 1 ea.	CI2500DVF Series
17	88L53	Glowing Embers, Bag of (1 oz. rockwool), 1 ea.	All
18	H1065	Log Set, 7 pc.	CI1500DVF Series
18	H1075	Log Set, 7 pc.	CI2500DVF Series

Touch-Up Paint Kits

---	H8159	Touch-Up Paint, Metallic Black (12 oz aerosol)	CI1500DVF & CI2500DVF
---	55M62	Paint, Touch-up for enamel, 1/2 oz - Hunter Green, 1 ea.	CI1506DVF & CI2506DVF
---	55M63	Paint, Touch-up for enamel, 1/2 oz - Ivory White, 1 ea.	CI1508DVF-2 & CI2508DVF-2
---	55M61	Paint, Touch-up for enamel, 1/2 oz - Maj. Brown, 1 ea.	CI1504DVF & CI2504DVF
---	55M60	Paint, Touch-up for enamel, 1/2 oz - Mid. Blue, 1 ea.	CI1502DVF & CI2502DVF

REPLACEMENT PARTS DIAGRAMS



NOTE: DIAGRAMS & ILLUSTRATIONS ARE NOT TO SCALE.

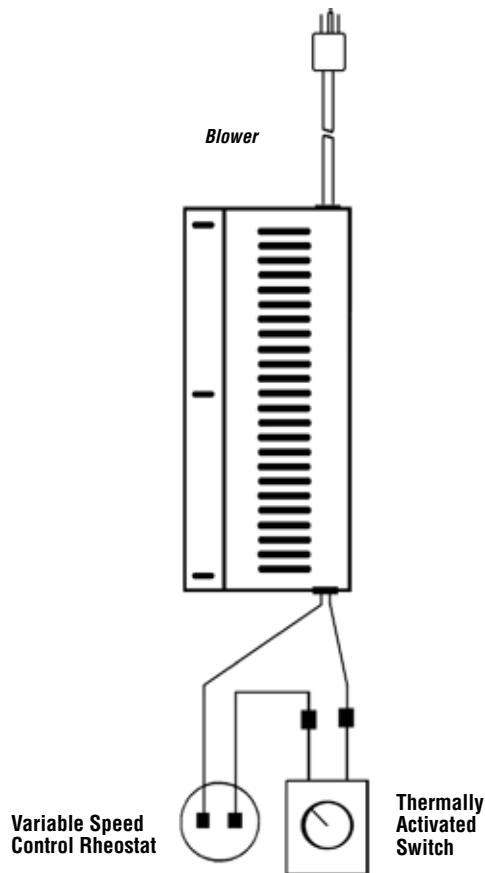
ACCESSORY COMPONENTS

Product Reference Information

Cat. #	Model	Description	Ship. Wt.	Ship. Volume
F2326	CI1500DVF	Painted Black	245 lb.	14.6 cu. ft.
F2327	CI1502DVF	Midnight Blue	245 lb.	14.6 cu. ft.
F2328	CI1504DVF	Majolica Brown	245 lb.	14.6 cu. ft.
F2329	CI1506DVF	Hunter Green	245 lb.	14.6 cu. ft.
F2330	CI1508DVF-2	Ivory White	245 lb.	14.6 cu. ft.
F2331	CI2500DVF	Painted Black	354 lb.	25.3 cu. ft.
F2332	CI2502DVF	Midnight Blue	354 lb.	25.3 cu. ft.
F2333	CI2504DVF	Majolica Brown	354 lb.	25.3 cu. ft.
F2334	CI2506DVF	Hunter Green	354 lb.	25.3 cu. ft.
F2335	CI2508DVF-2	Ivory White	354 lb.	25.3 cu. ft.

Room Air Blower Kit

The BK-CI blower provides constant velocity forced air circulation. It includes a variable speed control rheostat and a thermally activated fan disc.



Cat. No.	Model	Description
H0767	BK-CI	Blower Kit CI1500 and CI2500

(ref. form # 775146M)

Firebox Liner Kits

The firebox liner kits include panels for the rear and side walls of the firebox. The panels have brick-like features in relief. These kits can be retrofitted into previously installed appliances.

Cat. No.	Model	Description
H0773	BLK-CI15	Firebox Liner Kit CI1500DVF Series
H0774	BLK-CI25	Firebox Liner Kit CI2500DVF Series

(ref. form # 775151M)



Warming Shelves

These attractive warming shelves are designed to be functional for placing food to stay warm. The shelves extend on both sides of the stove top and add an attractive accent. See **Page 44** for installation instructions.

Cat. No.	Model	Description
H0757	WS-CI150	Warming Shelves, CI1500 Black
H0758	WS-CI152	Warming Shelves, CI1502 Mid Blu
H0759	WS-CI154	Warming Shelves, CI1504 Maj Bwn
H0760	WS-CI156	Warming Shelves, CI1506 Hu Grn
H2159	WS-CI158-2	Warming Shelves, CI1508-2 Ivory White
H0762	WS-CI250	Warming Shelves, CI2500 Black
H0763	WS-CI252	Warming Shelves, CI2502 Mid Blu
H0764	WS-CI254	Warming Shelves, CI2504 Maj Bwn
H0765	WS-CI256	Warming Shelves, CI2506 Hu Grn
H2158	WS-CI258-2	Warming Shelves, CI2508-2 Ivory White

(ref. form # 775149M)

Side View of Warming Shelf



Top View of Warming Shelf



Full View Showing Warming Shelves Installed



ACCESSORY COMPONENTS (cont.)



Thermostatic or Manual modes

- LCD Display
- Up to 9 hour Count down Timer
- Includes batteries
- Child lock
- Low battery indicator
- Receiver may be wall mounted or placed in the valve compartment

Remote, LCD Stat, Thermostat, On/Off		
Cat. No.	Model No.	Description
H8861	RC-S-STAT	Remote Control



State-of-the-art control with touch screen operation

- Backlit LCD display
- Wall mounted docking station for the transmitter
- Thermostatic or manual ON/OFF
- Programmable Weekday/Weekend modes
- Flame icon and low battery indicator
- Receiver may be wall mounted or placed in the valve compartment
- Includes batteries

Remote, Touch Screen, Thermostat, On/Off		
Cat. No.	Model No.	Description
H8865	RC-S-TOUCH	Remote Control



Flame and Heat modulation

- Includes solenoid for SIT millivolt valves
- Thermostatic, manual or up to 9 hour Countdown Timer modes
- 3 Fan speed settings
- Child lock
- Low battery indicator
- Wall clip included
- Includes batteries

Remote With Hi/Low Flame, Millivolt		
Cat. No.	Model No.	Description
H8862	RC-S-MODMV	Remote Control



Manual or up to 3 hr Countdown Timer modes

- LCD display
- Displays room temp. in °F or °C
- Flame icon and low battery indicator
- Includes batteries
- Wall clip included
- Receiver may be wall mounted or placed in the control compartment
- Includes white face plate
- Flame icon
- Low battery indicator
- Batteries included

Remote, Two Button, Timer, On/Off Or Timer Mode		
Cat. No.	Model No.	Description
H8860	RC-S-1	Remote Control



Cost Effective Solution

- Simple On/Off operation
- Works with millivolt and low voltage electronic ignition controls

Kit includes:
Remote and Receiver

Remote, Simple On/Off		
Cat. No.	Model No.	Description
F2236	RCKIT4001	Remote Control



Wall Thermostat

- Wall surface mounted
- Thermostat or manual ON/OFF operation
- Large LCD screen to display room and set temperature in °F and °C
- Connects to wall switch wire

Wall Thermostat, On/Off and Thermostatic functions		
Cat. No.	Model No.	Description
H8864	WS-S-TSTAT	Wall Thermostat



Wall Control

- 4-button timer with 30/60/120/OFF minutes
- Wall surface mounted
- Connects to wall switch wire
- Perfect for rental and resort applications

Wall Switch, Countdown Timer		
Cat. No.	Model No.	Description
H8863	WS-S-TMR	Wall Switch

NOTE: DIAGRAMS & ILLUSTRATIONS ARE NOT TO SCALE.

OPTIONAL WARMING SHELVES KIT

Kit Contents:

2 ea. Warming Shelves	6 ea. Insets (C12500 Series)
4 ea. Decorative Brackets	4 ea. Screws, 6mm x 20mm
4 ea. Insets (C11500 Series)	1 ea. Instruction Sheet

Tools Required:

Phillips Screwdriver

If Optional Warming Shelves are purchased, install as follows:

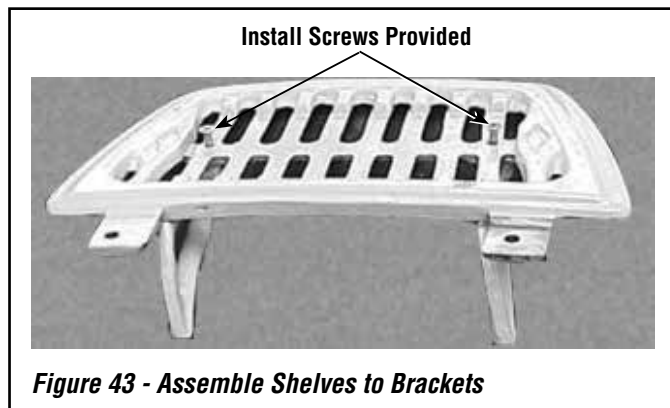
Installation Instructions:

1. Lift off trivet, then stove top and set aside.

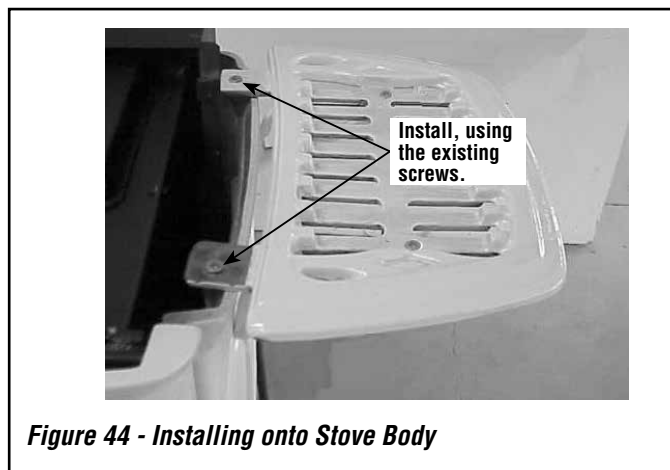
CAUTION

The cast iron stove top is very heavy and may require a minimum of two people to lift; one person on each side (the C11500 series cast top weighs ~20 pounds and the C12500 series cast top weighs ~40 pounds).

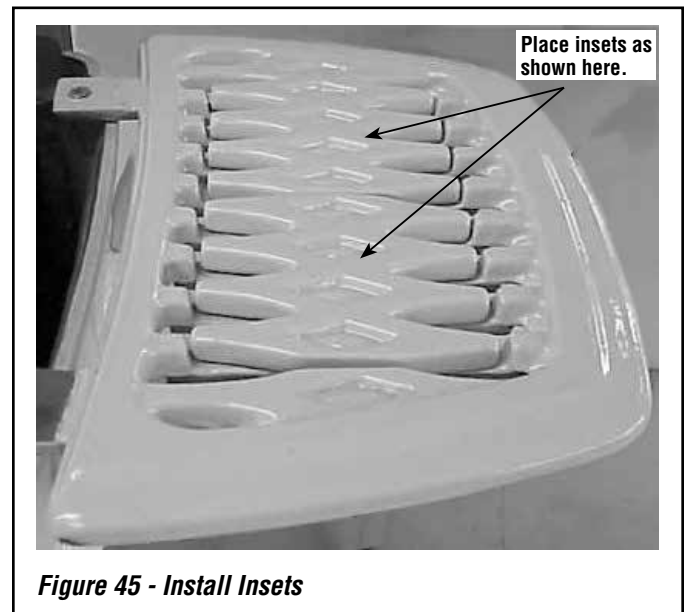
2. Install decorative brackets to both warming shelves using the screws provided (see **Figure 43**).



3. Using the existing screws on the stove body, install both warming shelf assemblies as shown in **Figure 44**. Tighten screws just enough to level shelves.



4. Place the insets (4 ea. for the C11500 series or 6 ea. for the C12500 series) into the recessed areas on both warming shelves as shown in **Figures 45 and 46**. **NOTE: Common ceramic tiles (4-1/4" square) can be used in place of insets on the warming shelves (available at most home improvement stores).**



5. Reinstall stove top into position (see **Figure 46**).



Proper Use Instructions:

These attractive shelves are designed to be functional for placing food to stay warm. For cleaning instructions see *Cleaning Enamel Surfaces* on **Page 31**.

IMPORTANT NOTES:

- NEVER PLACE ANYTHING ON THE SHELVES WHICH EXCEEDS 80 POUNDS (36 KILOGRAMS).
- NEVER PLACE FOOD CONTAINERS OR OTHER MATERIALS ON THE SHELVES THAT MAY BE SUBJECT TO MELTING.

Innovative Hearth Products IronStrike® Brand Gas Fireplaces, Stoves and Inserts 20 Year Limited Warranty

THE WARRANTY

Innovative Hearth Products ("IHP") 20 Year Limited Warranty warrants your IronStrike® brand gas fireplace or insert ("Product") to be free from defects in materials and workmanship at the time of manufacture. The product body, firebox and barrier carry the 20 Year Limited Warranty. Ceramic glass carries the 20 Year Limited Warranty against thermal breakage only. After installation, if covered components manufactured by IHP are found to be defective in materials or workmanship during the 20 Year Limited Warranty period and while the Product remains at the site of the original installation, IHP will, at its option, repair or replace the covered components. If repair or replacement is not commercially practical, IHP will, at its option, refund the purchase price or wholesale price of the IHP product, whichever is applicable. IHP will also pay IHP prevailing labor rates, as determined in its sole discretion, incurred in repairing or replacing such components for up to five years. THERE ARE EXCLUSIONS AND LIMITATIONS to this 20 Year Limited Warranty as described herein.

COVERAGE COMMENCEMENT DATE

Warranty coverage begins on the date of purchase. In the case of new home construction, warranty coverage begins on the date of first occupancy of the dwelling or six months after the sale of the Product by an independent IHP dealer/distributor, whichever occurs earlier. The warranty shall commence no later than 24 months following the date of product shipment from IHP, regardless of the installation or occupancy date.

EXCLUSIONS AND LIMITATIONS

This 20 Year Limited Warranty applies only if the Product is installed in the United States or Canada and only if operated and maintained in accordance with the printed instructions accompanying the Product and in compliance with all applicable installation and building codes and good trade practices.

This warranty is non-transferable and extends to the original owner only. The Product must be purchased through a listed supplier of IHP and proof of purchase must be provided. The product body, firebox and barrier carry the 20 Year Limited Warranty from the date of installation. Vent components, trim components and paint are excluded from this 20 Year Limited Warranty. The following do not carry the 20 Year Limited Warranty but are warranted as follows:

- Burner** – Repair or replacement for one year from the date of installation
- Gas components** – Repair or replacement for one year from the date of installation
- Gaskets** – Repair or replacement for one year from the date of installation
- Gold & nickel plating** – Replacement for two years from date of installation. Excludes tarnishing
- Logs** – Replacement for one year from the date of installation against thermal breakage only
- Optional blowers & remote controls** – Repair or replacement for one year from the date of installation
- Optional glass doors** – Repair or replacement for 90 days from the date of installation
- Tempered glass** – Replacement for one year from the date of installation
- Labor coverage** – Prevailing IHP labor rates apply for the warranty period of the component

Parts not otherwise listed carry a 90 day warranty from the date of installation.

Whenever practicable, IHP will provide replacement parts, if available, for a period of 10 years from the last date of manufacture of the Product.

IHP will not be responsible for: (a) damages caused by normal wear and tear, accident, riot, fire, flood or acts of God; (b) damages caused by abuse, negligence, misuse, or unauthorized alteration or repair of the Product affecting its stability or performance (The Product must be subjected to normal use. The Product is designed to burn either natural or propane gas only. Burning conventional fuels such as wood, coal or any other solid fuel will cause damage to the Product, will produce excessive temperatures and could result in a fire hazard.); (c) damages caused by failing to provide proper maintenance and service in accordance with the instructions provided with the Product; (d) damages, repairs or inefficiency resulting from faulty installation or application of the Product.

IHP is not responsible for inadequate fireplace system draft caused by air conditioning and heating systems, mechanical ventilation systems, or general construction conditions which may generate negative pressure in the room in which the appliance is installed. Additionally IHP assumes no responsibility for drafting conditions caused by venting configurations, adjoining trees or buildings, adverse wind conditions or unusual environmental factors and conditions that affect the operation of the unit.

This 20 Year Limited Warranty covers only parts and labor as provided herein. In no case shall IHP be responsible for materials, components or construction, which are not manufactured or supplied by IHP or for the labor necessary to install, repair or remove such materials, components or construction. Additional utility bills incurred due to any malfunction or defect in equipment are not covered by this warranty. All replacement or repair components will be shipped F.O.B. from the nearest stocking IHP factory.

LIMITATION ON LIABILITY

It is expressly agreed and understood that IHP's sole obligation and the purchaser's exclusive remedy under this warranty, under any other warranty, expressed or implied, or in contract, tort or otherwise, shall be limited to replacement, repair, or refund, as specified herein.

In no event shall IHP be liable for any incidental or consequential damages caused by defects in the Product, whether such damage occurs or is discovered before or after repair or replacement, and whether such damage is caused by IHP's negligence. IHP has not made and does not make any representation or warranty of fitness for a particular use or purpose, and there is no implied condition of fitness for a particular use or purpose.

IHP makes no expressed warranties except as stated in this 20 Year Limited Warranty. The duration of any implied warranty is limited to the duration of this expressed warranty.

No one is authorized to change this 20 Year Limited Warranty or to create for IHP any other obligation or liability in connection with the Product. Some states and provinces do not allow the exclusion or limitation of incidental or consequential damages, so the above limitations or exclusions may not apply to you. The provisions of this 20 Year Limited Warranty are in addition to and not a modification of or subtraction from any statutory warranties and other rights and remedies provided by law.

INVESTIGATION OF CLAIMS AGAINST WARRANTY

IHP reserves the right to investigate any and all claims against this 20 Year Limited Warranty and to decide, in its sole discretion, upon the method of settlement.

To receive the benefits and advantages described in this 20 Year Limited Warranty, the appliance must be installed and repaired by a licensed contractor approved by IHP.

Contact IHP at the address provided herein to obtain a listing of approved dealers/distributors. **IHP shall in no event be responsible for any warranty work done by a contractor that is not approved without first obtaining IHP's prior written consent.**

HOW TO REGISTER A CLAIM AGAINST WARRANTY

In order for any claim under this warranty to be valid, you must contact the IHP dealer/distributor from which you purchased the product. If you cannot locate the dealer/distributor, then you must notify IHP in writing. IHP must be notified of the claimed defect in writing within 90 days of the date of failure. Notices should be directed to the IHP Warranty Department at 1769 East Lawrence Street; Russellville, AL 35654 or visit our website at WWW.IRONSTRIKE.US.COM.

PRODUCT REFERENCE INFORMATION

We recommend that you record the following important information about your appliance. Please contact your IHP dealer for any questions or concerns.

REPLACEMENT PARTS

See **Page 39** for a complete replacement parts list. Use only parts supplied from the manufacturer.

Normally, all parts should be ordered through your IHP distributor or dealer. Parts will be shipped at prevailing prices at time of order.

When ordering repair parts, always give the following information:

1. The model number of the appliance.
2. The serial number of the appliance.
3. The part number.
4. The description of the part.
5. The quantity required.
6. The installation date of the appliance.

If you encounter any problems or have any questions concerning the installation or application of this system, please contact your dealer.

Innovative Hearth Products
1769 East Lawrence Street
Russellville, AL 35654
visit us at IronStrike.us.com

Model Number	_____
Serial Number	_____
Date Installed	_____
Your Dealer's Name	_____
Fuel Type (Check one)	<input type="checkbox"/> Natural Gas <input type="checkbox"/> Propane Gas (LP)

 <p>NATIONAL FIREPLACE INSTITUTE NFI CERTIFIED www.nficertified.org</p>	<p>We recommend that our gas hearth products be installed and serviced by professionals who are certified in the U.S. by the National Fireplace Institute® (NFI) as NFI Gas Specialists.</p>
---	--

Innovative Hearth Products (IHP) reserves the right to make changes at any time, without notice, in design, materials, specifications, and prices, and also to discontinue colors, styles, and products. Consult your local distributor for fireplace code information.

